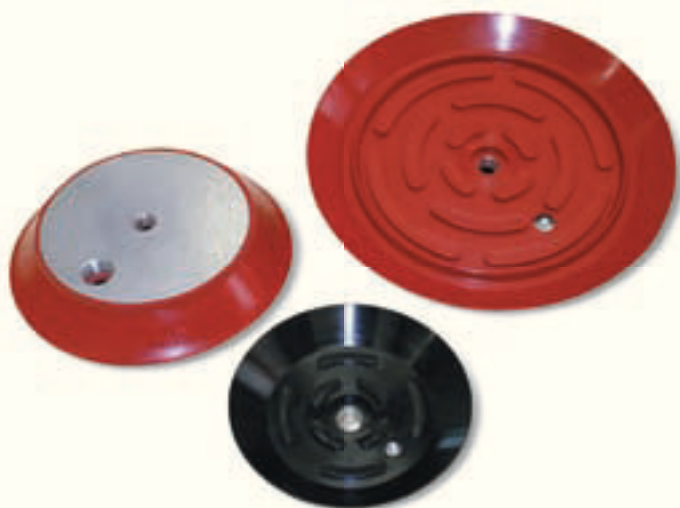


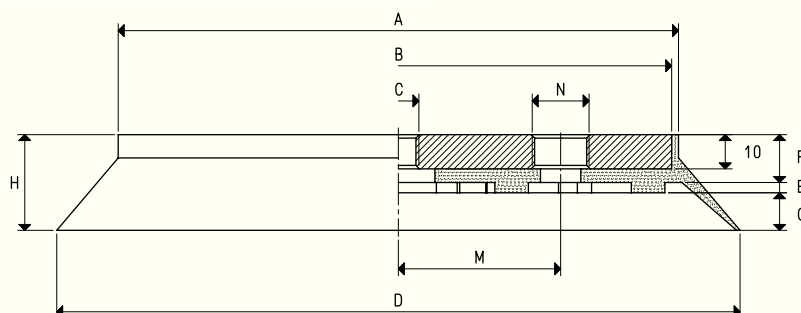
VENTOSE ROTONDE PIANE CON SUPPORTO VULCANIZZATO



Questa serie di ventose è stata progettata per il sollevamento e la movimentazione di grossi carichi, sia in orizzontale che verticale. Vulcanizzate su un supporto d'acciaio, hanno un foro filettato centrale per il fissaggio all'automatismo e uno laterale per la connessione del vuoto.

Sono dotate di un piano d'appoggio, scolpito a labirinto e realizzato nella stessa mescola della ventosa, che consente la presa di vetri e marmi, anche in lastre sottili e fragili, senza creare flessioni nella zona di presa. La conformazione del labbro e la scelta delle varie mescole con cui sono prodotte consentono la presa su superfici irregolari e ondulate.

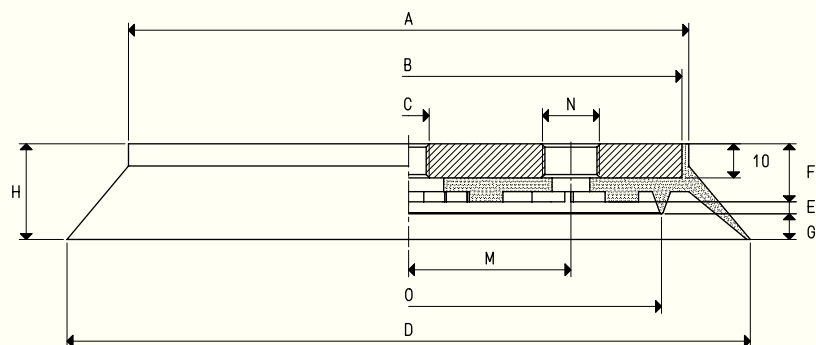
La serie 08 .. 40, oltre le caratteristiche sopra descritte, ha un labbro verticale interno che consente loro la presa anche su superfici particolarmente ruvide come lamiere gofrate o grecate, marmi e graniti segati, tavole di legno grezze, prefabbricati di cemento, ecc.



VENTOSE CON SUPPORTO VULCANIZZATO

Art.	Forza Kg	A Ø	B Ø	C Ø	D Ø	E	F	G	H	M	N Ø	Materiale supporto	Peso Kg
08 110 15 M8 *	23.7	74	70	M8	110	2	14	10	26	26.0	G1/4"	acciaio	0.35
08 110 15 *	23.7	74	70	M12	110	2	14	10	26	26.0	G1/4"	acciaio	0.33
08 150 15 *	45.0	115	110	M12	150	2	14	10	26	40.0	G3/8"	acciaio	0.83
08 200 10 *	78.5	164	160	M12	200	3	14	11	28	47.5	G3/8"	acciaio	1.75
08 250 10 *	122.6	214	210	M12	250	3	14	11	28	72.5	G3/8"	acciaio	3.00
08 300 10 *	176.6	266	260	M16	300	5	15	11	31	89.0	G1/2"	acciaio	4.70
08 350 10 *	240.4	316	310	M16	350	5	15	11	31	89.0	G1/2"	acciaio	6.60

* Completare il codice indicando la mescola: A= gomma antiolio; N= para naturale; S= silicone



VENTOSE CON SUPPORTO VULCANIZZATO

Art.	Forza Kg	A Ø	B Ø	C Ø	D Ø	E	F	G	H	M	N Ø	O Ø	Materiale supporto	Peso Kg
08 110 40 M8*	15.5	74	70	M8	110	3	16	7	26	26.0	G1/4"	68	acciaio	0.36
08 110 40 *	15.5	74	70	M12	110	3	16	7	26	26.0	G1/4"	68	acciaio	0.34
08 150 40 *	22.8	115	110	M12	150	3	16	7	26	40.0	G3/8"	105	acciaio	0.85
08 200 40 *	45.0	164	160	M12	200	3	17	8	28	47.5	G3/8"	148	acciaio	1.70
08 250 40 *	78.5	214	210	M12	250	3	17	8	28	72.5	G3/8"	196	acciaio	3.00
08 300 40 *	122.6	266	260	M16	300	3	18	10	31	89.0	G1/2"	248	acciaio	4.60
08 350 40 *	176.6	316	310	M16	350	3	18	10	31	89.0	G1/2"	298	acciaio	6.50

* Completare il codice indicando la mescola: A= gomma antiolio; N= para naturale; S= silicone

Rapporti di trasformazione: inch = $\frac{\text{mm}}{25.4}$; pounds = $\frac{\text{g}}{453.6} = \frac{\text{Kg}}{0.4536}$

Adattatori per filettature GAS - NPT disponibili a pag. 1.117