

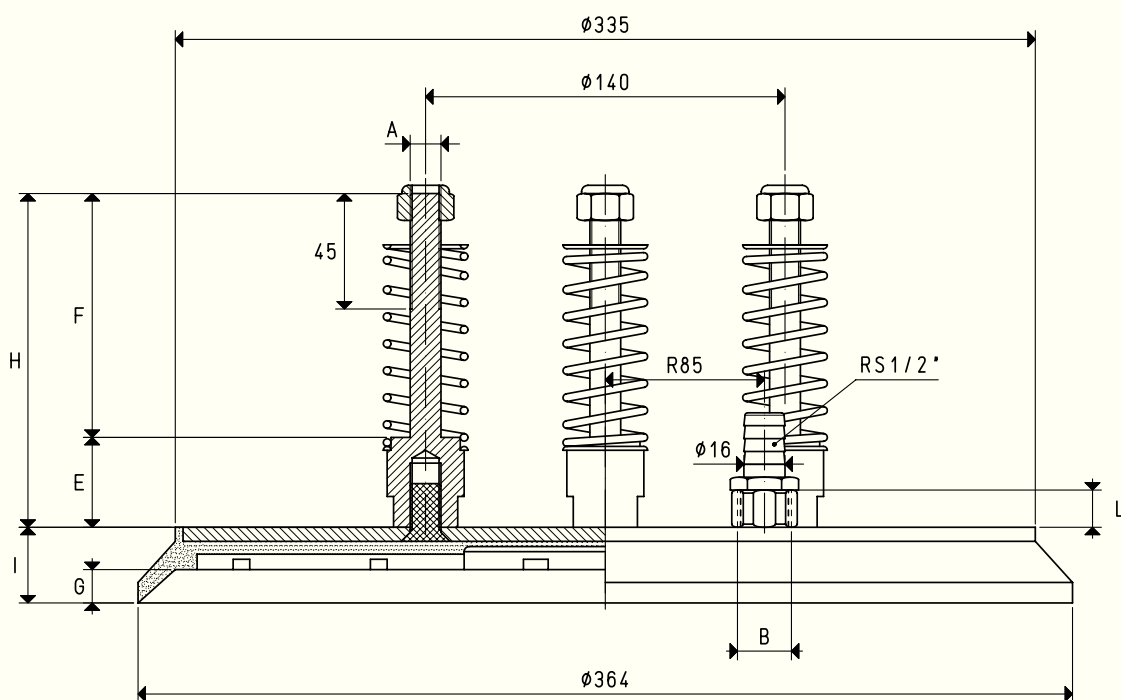
VENTOSA ROTONDA PIANA CON SUPPORTO VULCANIZZATO

Questa ventosa è consigliata per la movimentazione, orizzontale e verticale, di carichi elevatissimi.

Vulcanizzata su un supporto d'acciaio, ha un piano d'appoggio scolpito a labirinto e realizzato nella stessa mescola della ventosa.

Al supporto sono fissati quattro perni d'acciaio con altrettanti dadi autobloccanti, aventi funzione di guida e di fissaggio della ventosa all'automatismo ed un manicotto filettato per la connessione del vuoto.

La ventosa è inoltre dotata di quattro molle, per ammortizzare l'impatto della stessa con il carico da sollevare. Anche questa ventosa è disponibile nelle tre mescole standard.



VENTOSA CON SUPPORTO VULCANIZZATO

| Art. | Forza Kg | A Ø | B Ø | E | F | G | H | I | L | Materiale supporto | Peso Kg |
|-------------|-------------|--------|--------|----|----|----|-----|----|----|-----------------------|------------|
| 08 360 10 * | 254.3 | M12 | G1/2" | 35 | 95 | 13 | 130 | 29 | 16 | acciaio | 4.75 |

* Completare il codice indicando la mescola: A= gomma antiolio; N= para naturale; S= silicone