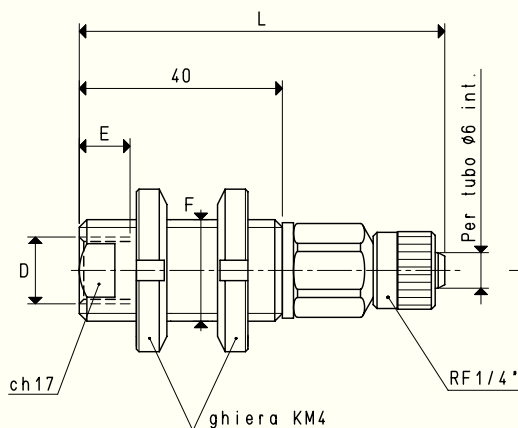
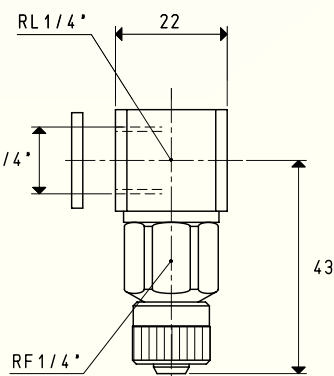


## PORTAVENTOSE SEMPLICI FIX

Sono semplici bussole filettate in ottone nichelato, con ghiera di serraggio per la regolazione in altezza e con le estremità filettate maschio o femmina: una per assemblare la ventosa con supporto e l'altra per il raccordo rapido di collegamento al tubo d'aspirazione.



VERSIONE 02 91 01

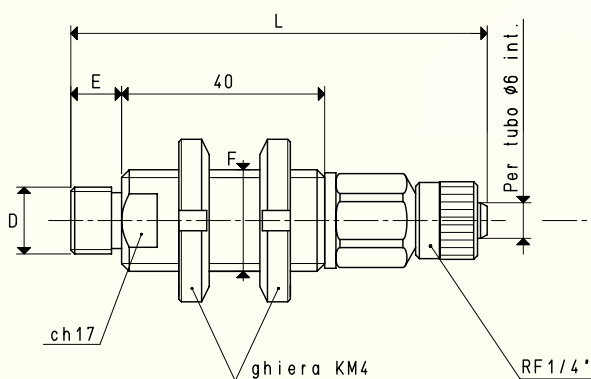


VERSIONE 02 91 01 L

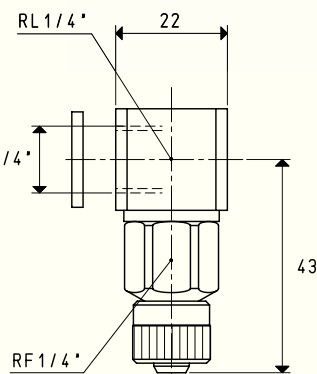
### PORTAVENTOSE CON RACCORDO RAPIDO DIRITTO PER TUBO IN PLASTICA Ø 6 X 8

Art.	D Ø	E	F Ø	L	Peso g
02 91 01	G1/4"	10	M20 x 1	74	162

**N.B.** Per ordinare i portaventose con i raccordi a L, aggiungere al codice la lettera L.



VERSIONE 02 91 ..



VERSIONE 02 91 .. L

### PORTAVENTOSE CON RACCORDO RAPIDO DIRITTO PER TUBO IN PLASTICA Ø 6 X 8

Art.	D Ø	E	F Ø	L	Peso g
02 91 05	G1/4"	10	M20 x 1	84	170
02 91 06	G3/8"	10	M20 x 1	84	174

**N.B.** Per ordinare i portaventose con i raccordi a L, aggiungere al codice la lettera L.