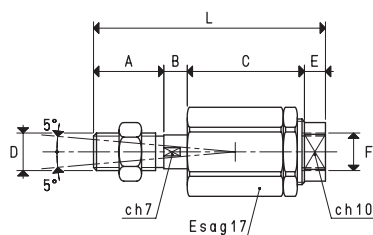


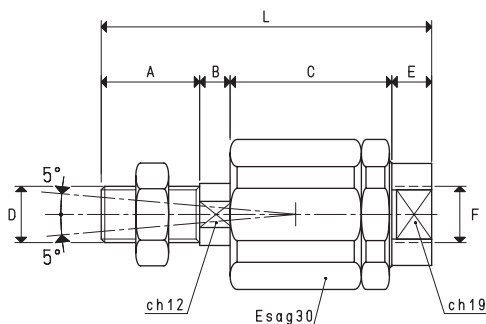
GIUNTI A SNODO SFERICO

I giunti a snodo sferico di nostra produzione, sono realizzati in acciaio temprato.

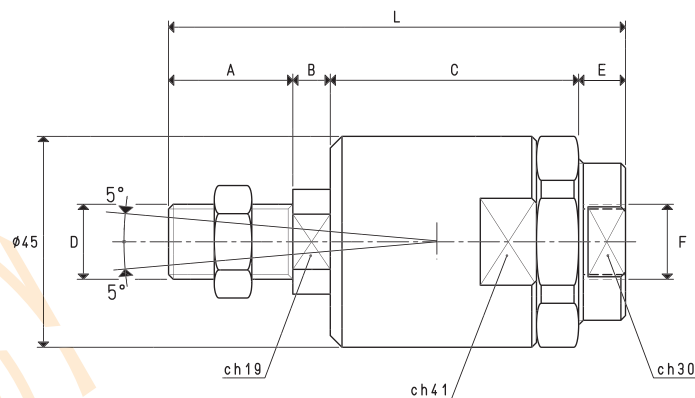
Assemblati ai portaventose, hanno la funzione di compensare disassamenti, errori di ortogonalità e di complanarità, che sovente si riscontrano tra le ventose e la superficie del carico da sollevare.



Art.	A	B	C	D	E	F	L	Peso
GSM8	15	5	25	Ø	4.5	Ø	49.5	g



Art.	A	B	C	D	E	F	L	Peso
GSM12	21	6.5	34.5	Ø	8.5	Ø	70.5	g



Art.	A	B	C	D	E	F	L	Peso
GSM16	26.5	8	53	Ø	10	Ø	97.5	g

Sono disponibili i disegni 3D sul sito www.vuototecnica.net