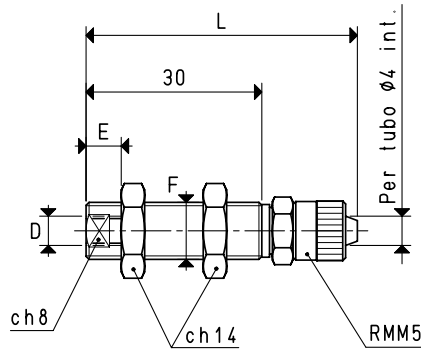
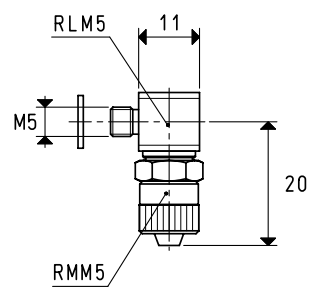


## PORTAVENTOSE MINI FIX

Sono semplici bussole filettate in ottone nichelato, con dadi di serraggio per la regolazione in altezza e con le estremità filettate: una per assemblare la ventosa con supporto, l'altra per il raccordo rapido di collegamento al tubo d'aspirazione.



VERSIONE 20 70 01

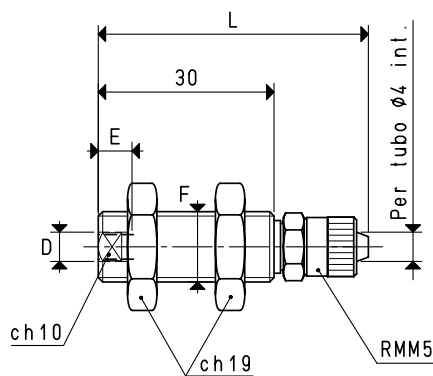


VERSIONE 20 70 01 L

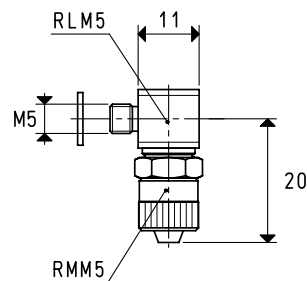
### PORTAVENTOSE CON RACCORDO RAPIDO DIRITTO PER TUBO IN PLASTICA Ø 4 X 6

Art.	D	E	F	L	Peso
	Ø		Ø		g
20 70 01	M5	6	G1/8"	46	19

**N.B.** Per ordinare i portaventose con i raccordi a L, aggiungere al codice la lettera L.



VERSIONE 20 70 05



VERSIONE 20 70 05 L

### PORTAVENTOSE CON RACCORDO RAPIDO DIRITTO PER TUBO IN PLASTICA Ø 4 X 6

Art.	D	E	F	L	Peso
	Ø		Ø		g
20 70 05	M5	6	M12 x 1.25	46	45

**N.B.** Per ordinare i portaventose con i raccordi a L, aggiungere al codice la lettera L.