

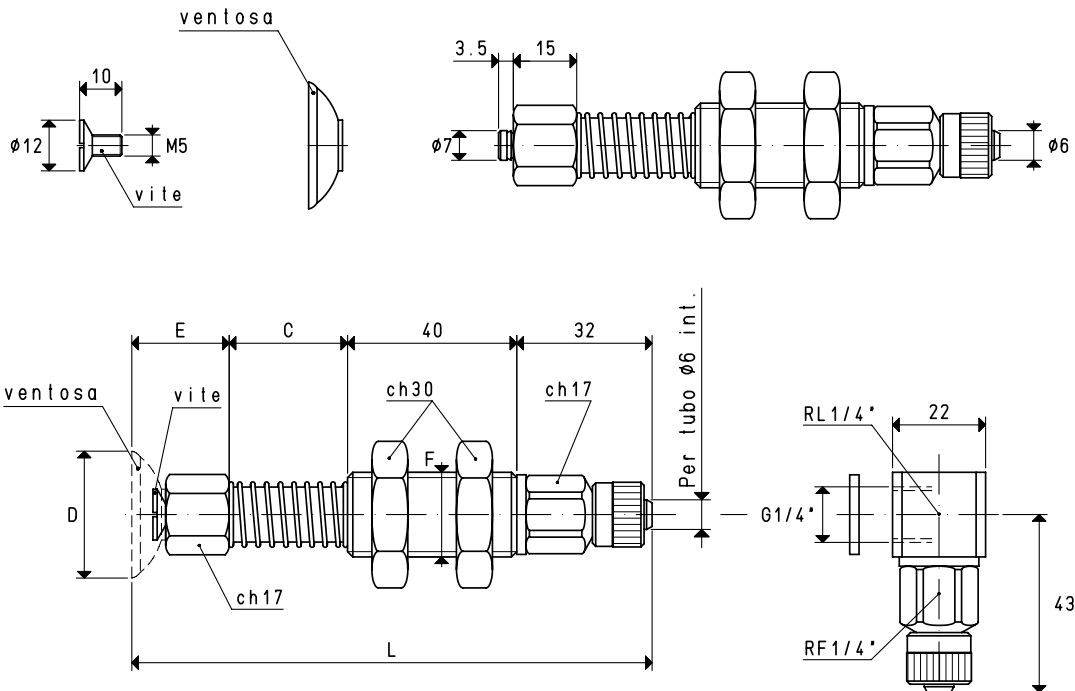
## PORTAVENTOSE SEMPLICI

Costruiti in modo semplice e razionale, pur garantendo il massimo della robustezza e durata, i portaventose semplici sono costituiti da:

- Un gambo in ottone per il fissaggio della ventosa;
- Un manicotto filettato in acciaio, munito di due dadi esagonali, per il montaggio rapido del portaventose all'automatismo;
- Una molla per ammortizzare l'impatto della ventosa e mantenere nel contempo una pressione costante col carico da sollevare;
- Un raccordo rapido per l'allacciamento al tubo d'aspirazione.

Le corse effettive di molleggio sono:

- Per la quota C= 28 mm 16 mm
- Per la quota C= 65 mm 49 mm
- Per la quota C= 95 mm 74 mm



VERSIONE 02 .. 10

VERSIONE 02 .. 10 L

### PORTAVENTOSE CON RACCORDO RAPIDO DIRITTO PER TUBO IN PLASTICA Ø 6 X 8

Art.	Forza Kg	*C	D Ø	E	F Ø	L	Per ventosa art.	Vite inclusa art.	C = 65 mm C = 95 mm		
									Peso g	Peso g	Peso g
02 25 10	1.23	28	25	23	M20	123	01 25 10	00 20 12	213.2	253.2	280.2
02 30 10	1.76	28	30	23	M20	123	01 30 10	00 20 12	213.9	253.9	280.9
02 35 10	2.40	28	35	23	M20	123	01 35 10	00 20 12	214.4	254.4	281.4

**N.B.** Le ventose non sono parti integranti dei portaventose e, pertanto, devono essere ordinate separatamente.

Per ordinare i portaventose con i raccordi a L, aggiungere al codice la lettera L.

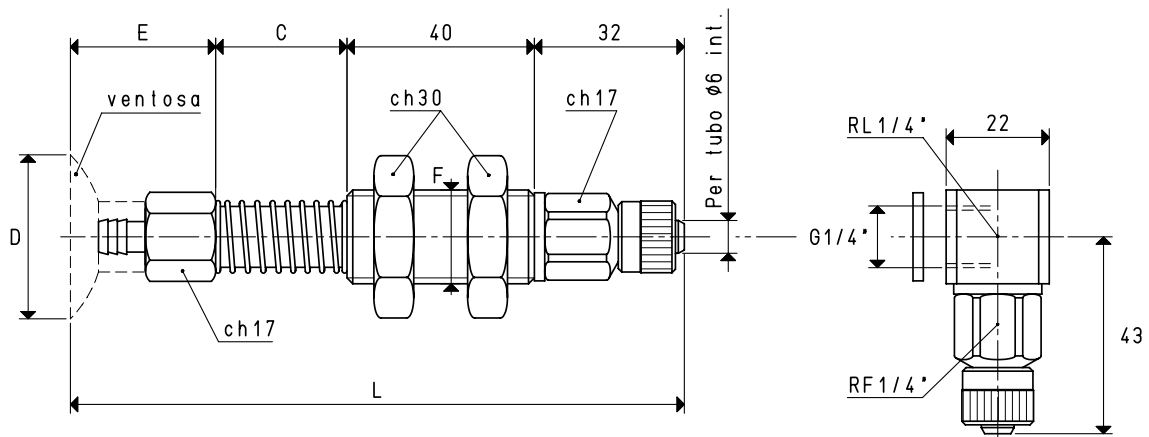
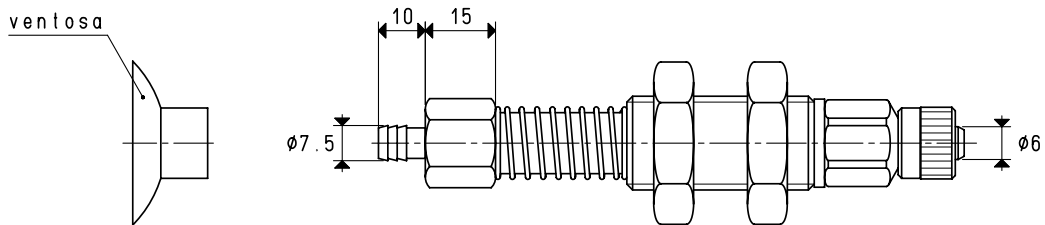
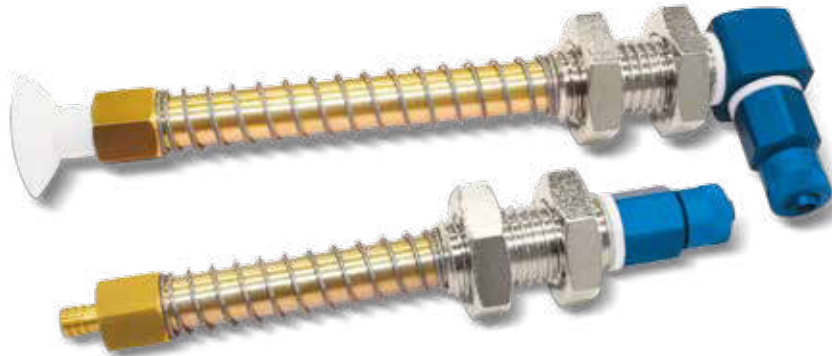
\* Disponibili anche con quota C di mm 65 e mm 95

Rapporti di trasformazione:  $\text{inch} = \frac{\text{mm}}{25.4}$ ;  $\text{pounds} = \frac{\text{g}}{453.6} = \frac{\text{Kg}}{0.4536}$

# PORTAVENTOSE SEMPLICI

Le corse effettive di molleggio sono:

- Per la quota C= 28 mm      16 mm
- Per la quota C= 65 mm      49 mm
- Per la quota C= 95 mm      74 mm



VERSIONE 02 .. 15

VERSIONE 02 .. 15 L

## PORTAVENTOSE CON RACCORDO RAPIDO DIRITTO PER TUBO IN PLASTICA Ø 6 X 8

Art.	Forza Kg	*C	D Ø	E	F Ø	L	Per ventosa art.	C = 65 mm      C = 95 mm		
								Peso g	Peso g	Peso g
02 25 15	1.23	28	25	31	M20	131	01 25 15	216.0	270.0	287.0
02 30 15	1.76	28	30	32	M20	132	01 30 15	216.7	270.7	287.7

**N.B.** Le ventose non sono parti integranti dei portaventose e, pertanto, devono essere ordinate separatamente.

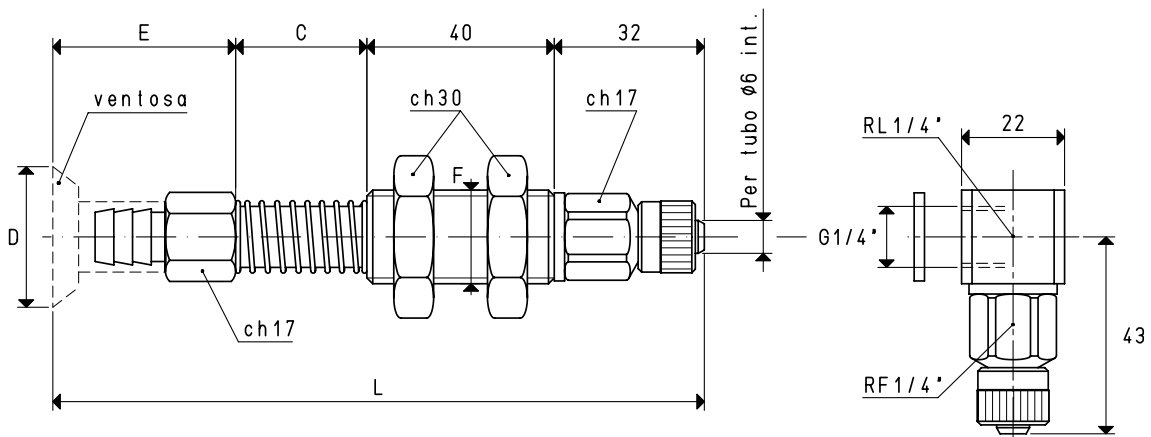
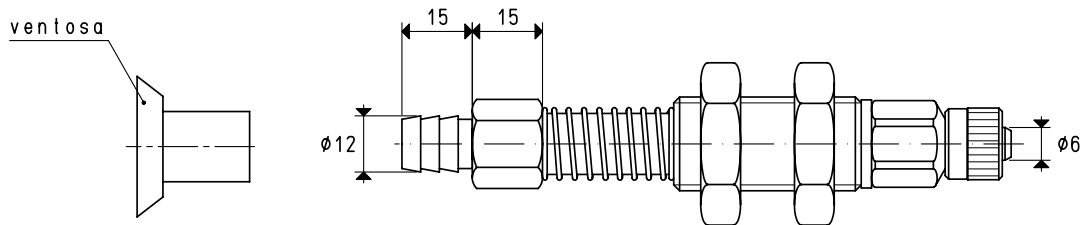
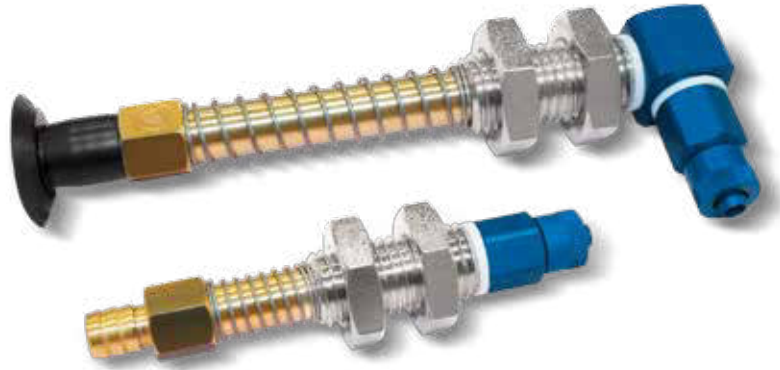
Per ordinare i portaventose con i raccordi a L, aggiungere al codice la lettera L.

\* Disponibili anche con quota C di mm 65 e mm 95

## PORTAVENTOSE SEMPLICI

Le corse effettive di molleggio sono:

- Per la quota C= 28 mm                      16 mm
- Per la quota C= 65 mm                      49 mm
- Per la quota C= 95 mm                      74 mm



VERSIONE 02 ... 24

VERSIONE 02 ... 24 L

### PORTAVENTOSE CON RACCORDO RAPIDO DIRITTO PER TUBO IN PLASTICA Ø 6 X 8

Art.	Forza Kg	*C	D Ø	E	F Ø	L	Per ventosa art.	C = 65 mm      C = 95 mm		
								Peso g	Peso g	Peso g
02 27 24	1.43	28	27	39	M20	139	01 27 24	216.8	228.8	287.8
02 30 24	1.76	28	30	39	M20	139	01 30 24	216.9	228.9	287.9

**N.B.** Le ventose non sono parti integranti dei portaventose e, pertanto, devono essere ordinate separatamente.

Per ordinare i portaventose con i raccordi a L, aggiungere al codice la lettera L.

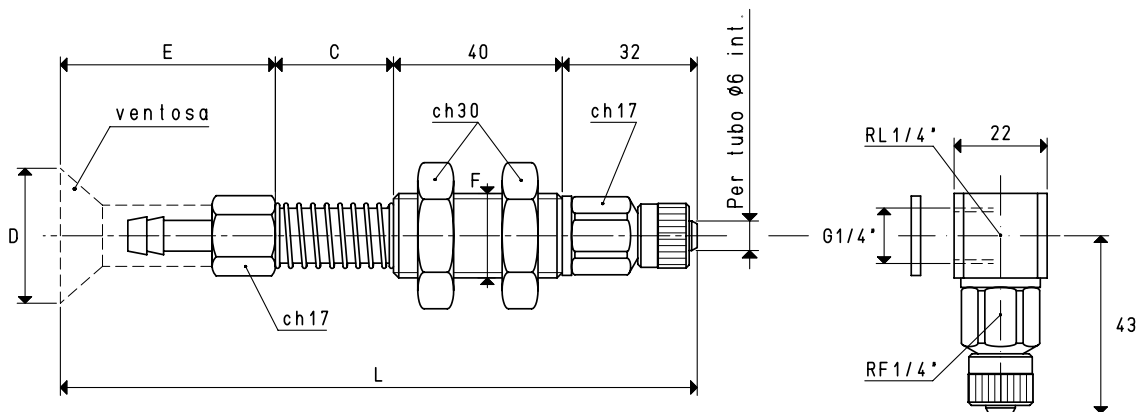
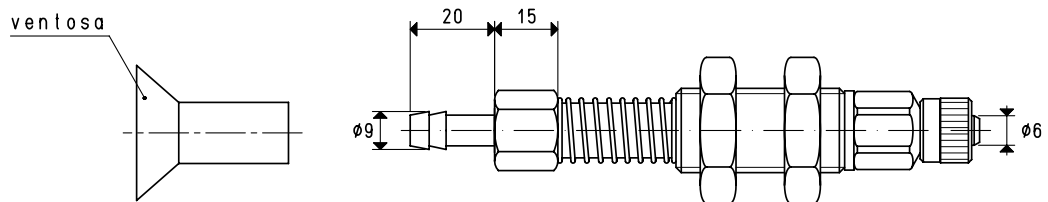
\* Disponibili anche con quota C di mm 65 e mm 95

Rapporti di trasformazione:  $\text{inch} = \frac{\text{mm}}{25.4}$ ;  $\text{pounds} = \frac{\text{g}}{453.6} = \frac{\text{Kg}}{0.4536}$

## PORTAVENTOSE SEMPLICI

Le corse effettive di molleggio sono:

- Per la quota C= 28 mm            16 mm
- Per la quota C= 65 mm            49 mm
- Per la quota C= 95 mm            74 mm



VERSIONE 02 32 36

VERSIONE 02 32 36 L

### PORTAVENTOSE CON RACCORDO RAPIDO DIRITTO PER TUBO IN PLASTICA Ø 6 X 8

Art.	Forza Kg	*C	D Ø	E	F Ø	L	Per ventosa art.	Peso g	C = 65 mm	C = 95 mm
									Peso g	Peso g
02 32 36	2.00	28	32	51	M20	151	01 32 36	221.1	269.1	289.1

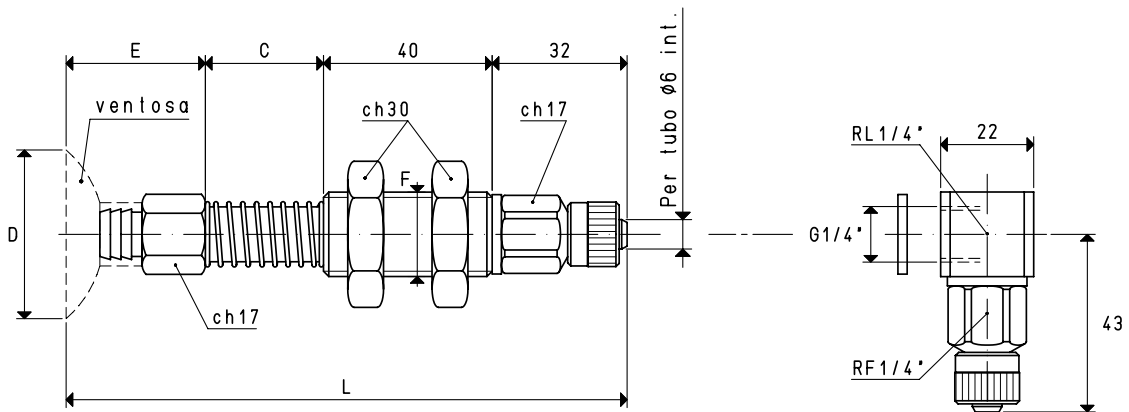
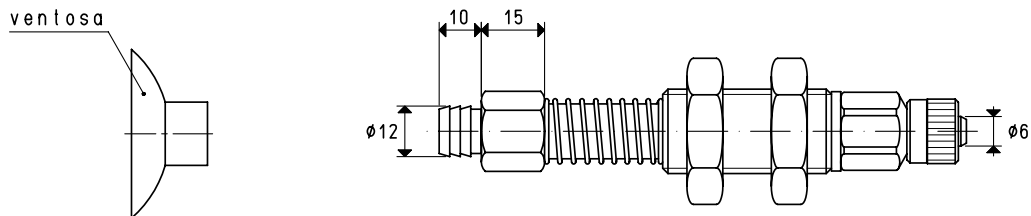
**N.B.** Le ventose non sono parti integranti dei portaventose e, pertanto, devono essere ordinate separatamente.

Per ordinare i portaventose con i raccordi a L, aggiungere al codice la lettera L.

\* Disponibili anche con quota C di mm 65 e mm 95

## PORTAVENTOSE SEMPLICI

- Le corse effettive di molleggio sono:
- Per la quota C= 28 mm                      16 mm
  - Per la quota C= 65 mm                      49 mm
  - Per la quota C= 95 mm                      74 mm



VERSIONE 02 .. 15

VERSIONE 02 .. 15 L

### PORTAVENTOSE CON RACCORDO RAPIDO DIRITTO PER TUBO IN PLASTICA Ø 6 X 8

Art.	Forza Kg	*C	D Ø	E	F Ø	L	Per ventosa art.	C = 65 mm      C = 95 mm		
								Peso g	Peso g	Peso g
02 35 15	2.40	28	35	31	M20	131	01 35 15	218.6	266.6	293.6
02 40 15	3.14	28	40	33	M20	133	01 40 15	219.1	267.1	294.1

**N.B.** Le ventose non sono parti integranti dei portaventose e, pertanto, devono essere ordinate separatamente.

Per ordinare i portaventose con i raccordi a L, aggiungere al codice la lettera L.

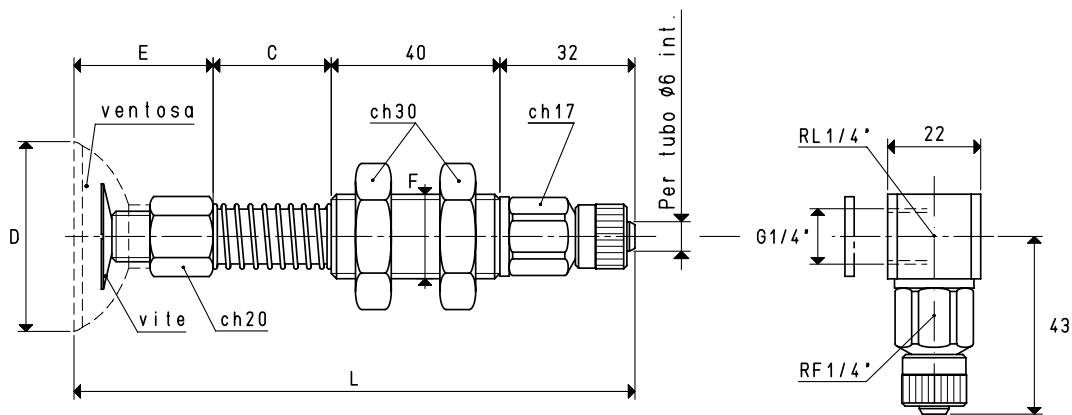
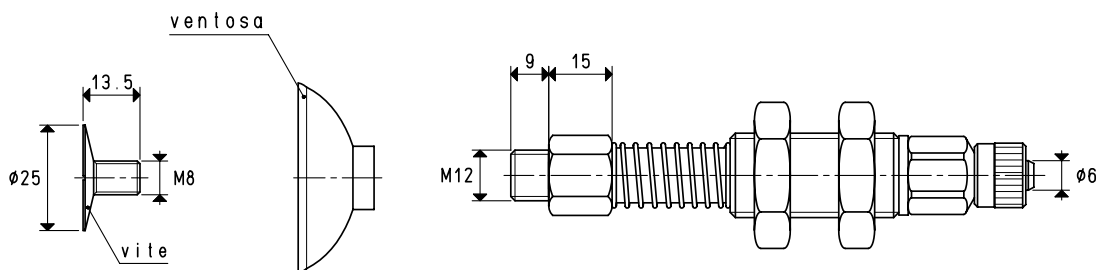
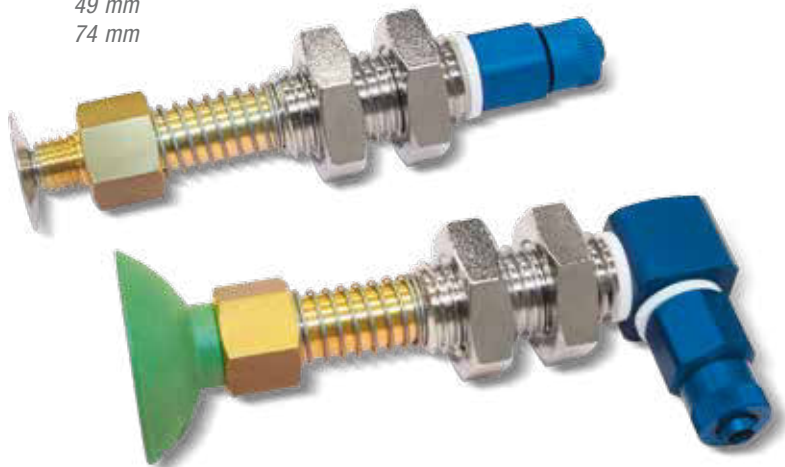
\* Disponibili anche con quota C di mm 65 e mm 95

Rapporti di trasformazione:  $\text{inch} = \frac{\text{mm}}{25.4}$ ;  $\text{pounds} = \frac{\text{g}}{453.6} = \frac{\text{Kg}}{0.4536}$

# PORTAVENTOSE SEMPLICI

Le corse effettive di molleggio sono:

- Per la quota C= 28 mm      16 mm
- Per la quota C= 65 mm      49 mm
- Per la quota C= 95 mm      74 mm



VERSIONE 02 .. 10

VERSIONE 02 .. 10 L

## PORTAVENTOSE CON RACCORDO RAPIDO DIRITTO PER TUBO IN PLASTICA Ø 6 X 8

Art.	Forza Kg	*C	D Ø	E	F Ø	L	Per ventosa art.	Vite inclusa art.	C = 65 mm			C = 95 mm		
									Peso g	Peso g	Peso g	Peso g	Peso g	Peso g
02 45 10	3.98	28	45	33	M20	133	01 45 10	00 20 13	222.7	270.7	336.7			
02 60 10	7.06	28	60	37	M20	137	01 60 10	00 20 13	230.9	78.9	344.9			

**N.B.** Le ventose non sono parti integranti dei portaventose e, pertanto, devono essere ordinate separatamente.

Per ordinare i portaventose con i raccordi a L, aggiungere al codice la lettera L.

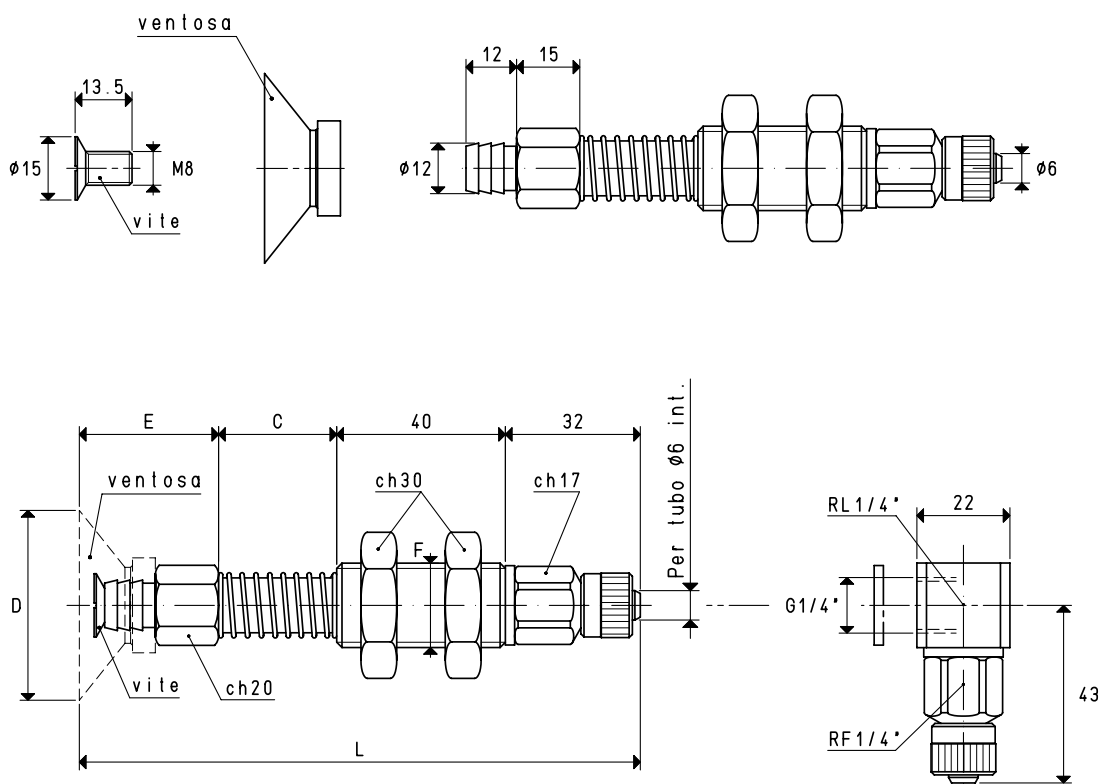
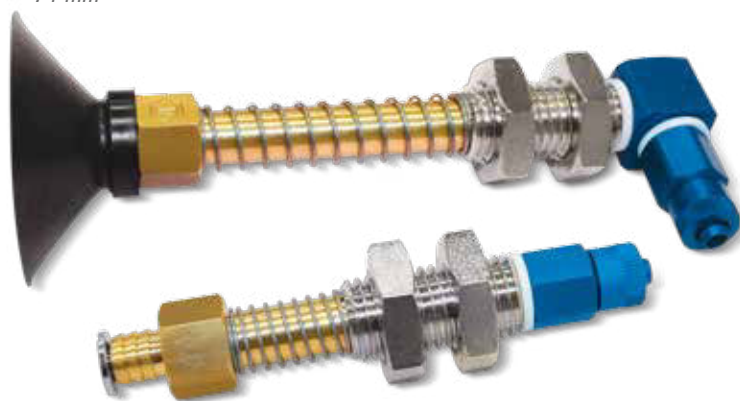
\* Disponibili anche con quota C di mm 65 e mm 95



# PORTAVENTOSE SEMPLICI

Le corse effettive di molleggio sono:

- Per la quota C= 28 mm      16 mm
- Per la quota C= 65 mm      49 mm
- Per la quota C= 95 mm      74 mm



VERSIONE 02 . . . .

VERSIONE 02 . . . . L

## PORTAVENTOSE CON RACCORDO RAPIDO DIRITTO PER TUBO IN PLASTICA Ø 6 X 8

Art.	Forza Kg	*C	D Ø	E	F Ø	L	Per ventosa art.	Vite inclusa art.	C = 65 mm      C = 95 mm		
									Peso g	Peso g	Peso g
02 50 20	4.90	28	50	35	M20	135	01 50 20	00 20 14	226.0	277.0	300.0
02 65 28	8.29	28	65	43	M20	143	01 65 28	00 20 14	231.7	282.7	305.7

**N.B.** Le ventose non sono parti integranti dei portaventose e, pertanto, devono essere ordinate separatamente.

Per ordinare i portaventose con i raccordi a L, aggiungere al codice la lettera L.

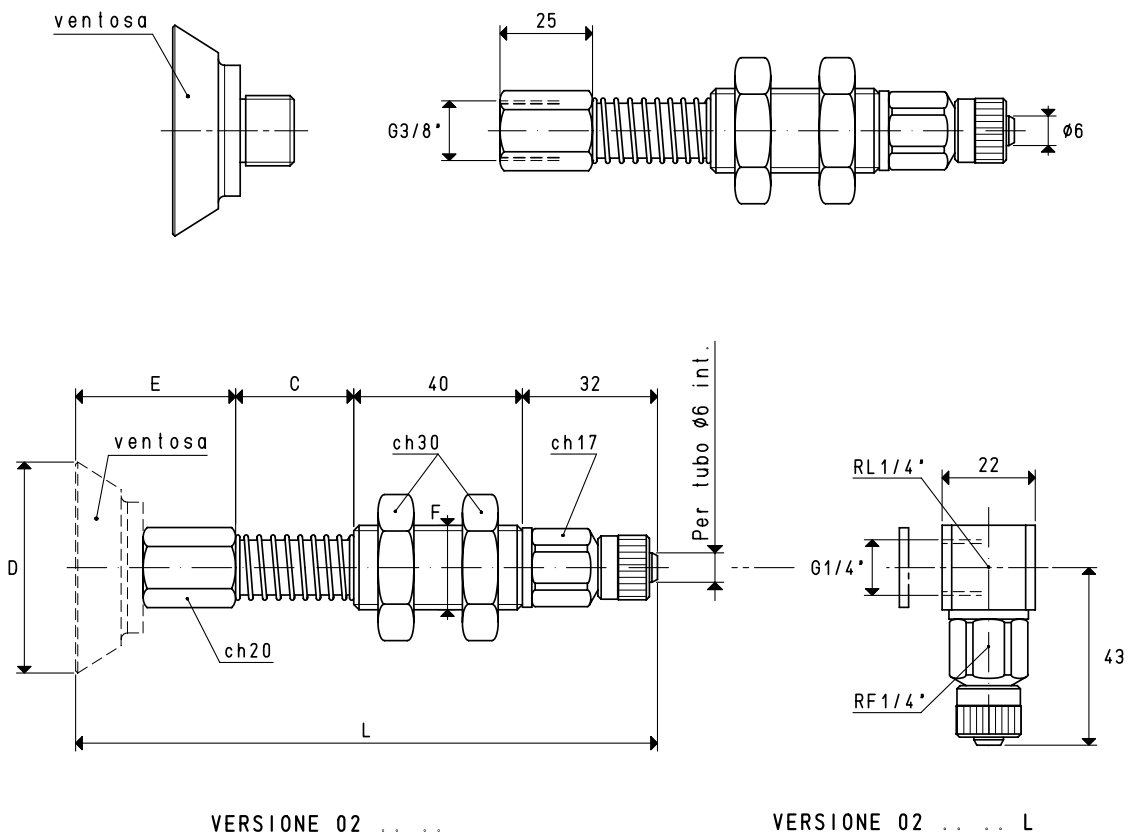
\* Disponibili anche con quota C di mm 65 e mm 95



## PORTAVENTOSE SEMPLICI

Le corse effettive di molleggio sono:

- Per la quota C= 28 mm                    16 mm
- Per la quota C= 65 mm                    49 mm
- Per la quota C= 95 mm                    74 mm



VERSIONE 02 . . . . .

VERSIONE 02 . . . . . L

### PORTAVENTOSE CON RACCORDO RAPIDO DIRITTO PER TUBO IN PLASTICA Ø 6 X 8

Art.	Forza Kg	*C	D Ø	E	F Ø	L	Per ventosa art.	Peso g	C = 65 mm	C = 95 mm
									Peso g	Peso g
02 50 40	4.90	28	50	41.0	M20	141.0	08 50 40	258.5	288.5	320.5
02 75 40	11.04	28	75	50.0	M20	150.0	08 75 40	277.9	307.9	339.9
02 100 40	19.62	28	100	51.0	M20	151.0	08 100 40	298.3	328.3	360.3
02 100 50	19.62	28	100	55.5	M20	155.5	08 100 50	294.8	324.8	356.8

**N.B.** Le ventose non sono parti integranti dei portaventose e, pertanto, devono essere ordinate separatamente.

Per ordinare i portaventose con i raccordi a L, aggiungere al codice la lettera L.

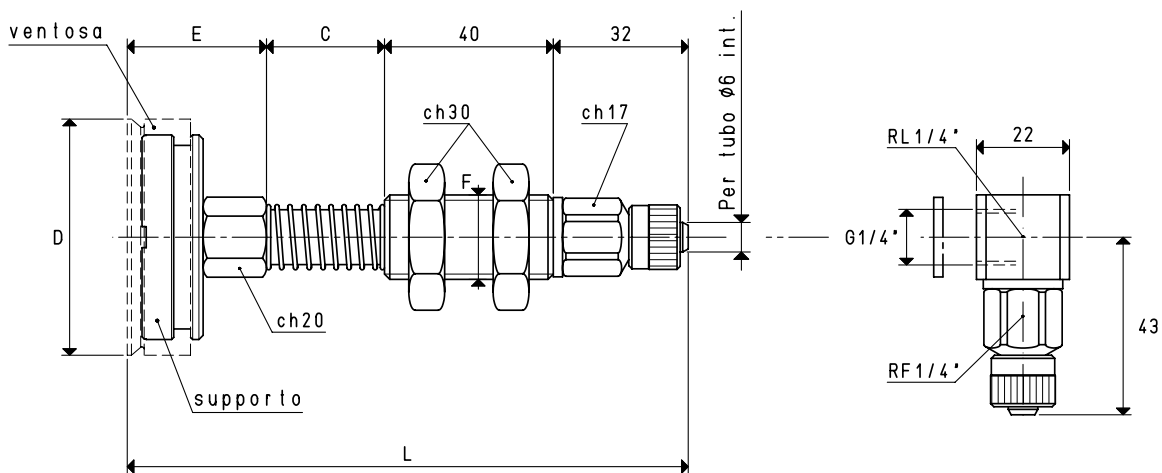
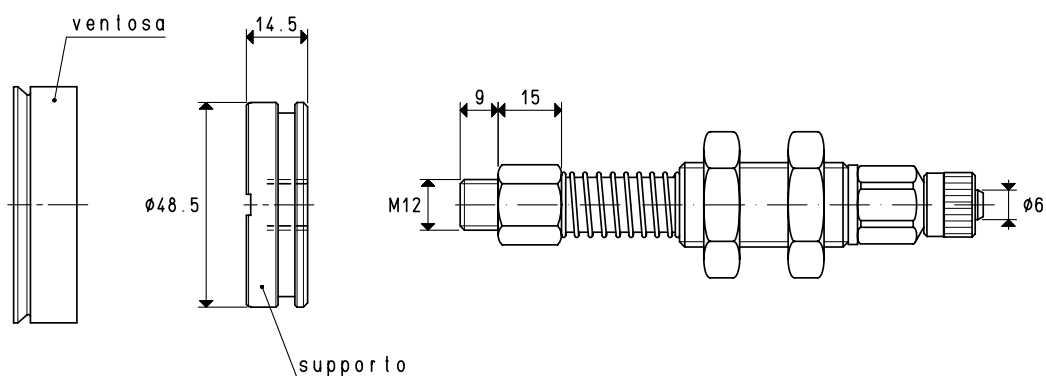
\* Disponibili anche con quota C di mm 65 e mm 95

Rapporti di trasformazione:  $\text{inch} = \frac{\text{mm}}{25.4}$ ;  $\text{pounds} = \frac{\text{g}}{453.6} = \frac{\text{Kg}}{0.4536}$

## PORTAVENTOSE SEMPLICI

Le corse effettive di molleggio sono:

- Per la quota C= 28 mm      16 mm
- Per la quota C= 65 mm      49 mm
- Per la quota C= 95 mm      74 mm



VERSIONE 02 56 15

VERSIONE 02 56 15 L

### PORTAVENTOSE CON RACCORDO RAPIDO DIRITTO PER TUBO IN PLASTICA Ø 6 X 8

Art.	Forza Kg	*C	D Ø	E	F Ø	L	Per ventosa art.	Supporto incluso art.	C = 65 mm    C = 95 mm		
									Peso g	Peso g	Peso g
02 56 15	6.15	28	56	34	M20	134	01 56 15	00 08 83	305.0	352.6	379.6

**N.B.** Le ventose non sono parti integranti dei portaventose e, pertanto, devono essere ordinate separatamente.

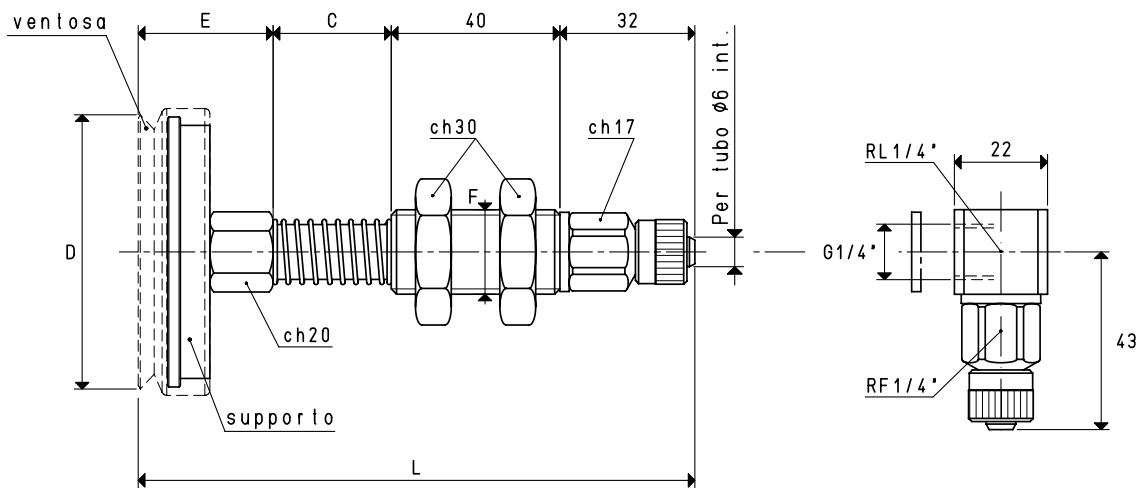
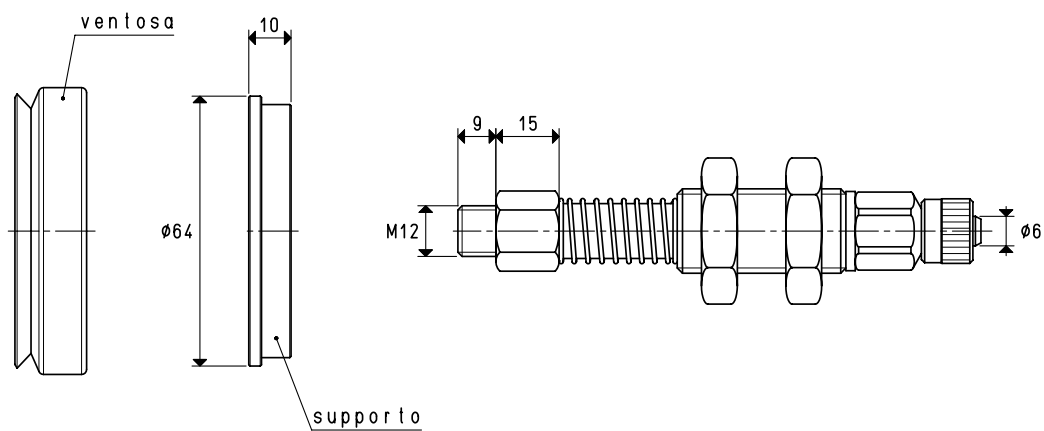
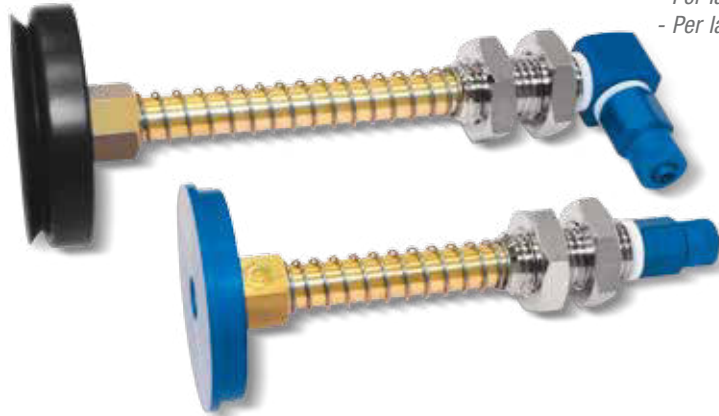
Per ordinare i portaventose con i raccordi a L, aggiungere al codice la lettera L.

\* Disponibili anche con quota C di mm 65 e mm 95

## PORTAVENTOSE SEMPLICI

Le corse effettive di molleggio sono:

- Per la quota C= 28 mm                      16 mm
- Per la quota C= 65 mm                      49 mm
- Per la quota C= 95 mm                      74 mm



VERSIONE 02 65 15

VERSIONE 02 65 15 L

### PORTAVENTOSE CON RACCORDO RAPIDO DIRITTO PER TUBO IN PLASTICA Ø 6 X 8

Art.	Forza Kg	*C	D Ø	E	F Ø	L	Per ventosa art.	Supporto incluso art.	C = 65 mm      C = 95 mm		
									Peso g	Peso g	Peso g
02 65 15	8.29	28	65	32	M20	132	01 65 15	00 08 32	346.1	384.4	410.4

**N.B.** Le ventose non sono parti integranti dei portaventose e, pertanto, devono essere ordinate separatamente.

Per ordinare i portaventose con i raccordi a L, aggiungere al codice la lettera L.

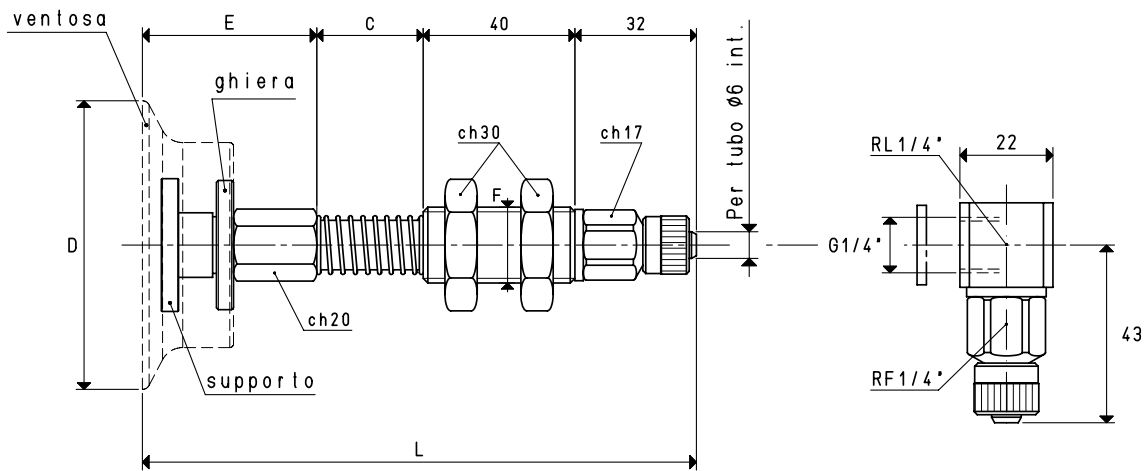
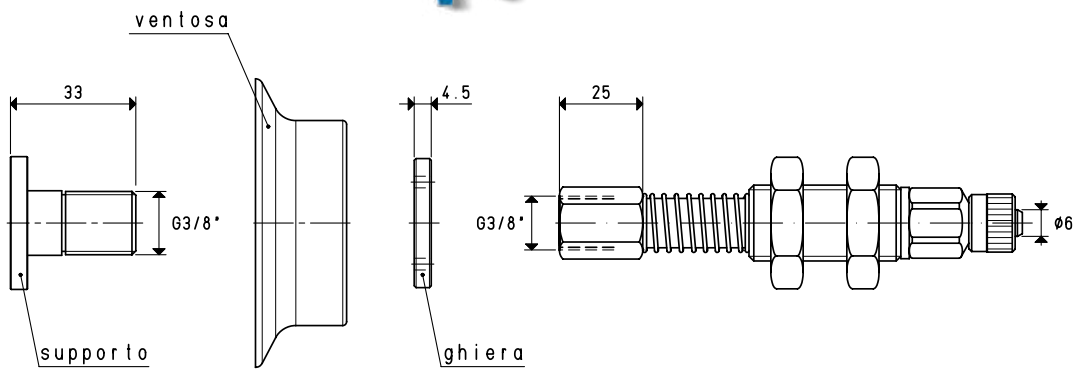
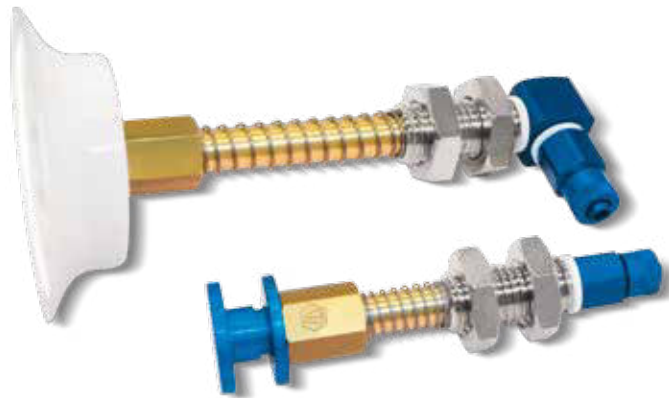
\* Disponibili anche con quota C di mm 65 e mm 95

Rapporti di trasformazione:  $\text{inch} = \frac{\text{mm}}{25.4}$ ;  $\text{pounds} = \frac{\text{g}}{453.6}$ ;  $\frac{\text{Kg}}{0.4536}$

# PORTAVENTOSE SEMPLICI

Le corse effettive di molleggio sono:

- Per la quota C= 28 mm      16 mm
- Per la quota C= 65 mm      49 mm
- Per la quota C= 95 mm      74 mm



VERSIONE 02 .. 24

VERSIONE 02 .. 24 L

## PORTAVENTOSE CON RACCORDO RAPIDO DIRITTO PER TUBO IN PLASTICA Ø 6 X 8

Art.	Forza Kg	*C	D Ø	E	F Ø	L	Per ventosa art.	Supporto incluso art.	Ghiera inclusa art.	C = 65 mm      C = 95 mm		
										Peso g	Peso g	Peso g
02 76 24	11.33	28	76	49	M20	149	01 76 24	00 08 110	00 08 111	298	338	361
02 90 24	15.89	28	90	49	M20	149	01 90 24	00 08 110	00 08 111	323	363	390
02 110 24	23.74	28	110	49	M20	149	01 110 24	00 08 110	00 08 111	373	413	439

**N.B.** Le ventose non sono parti integranti dei portaventose e, pertanto, devono essere ordinate separatamente.

Per ordinare i portaventose con i raccordi a L, aggiungere al codice la lettera L.

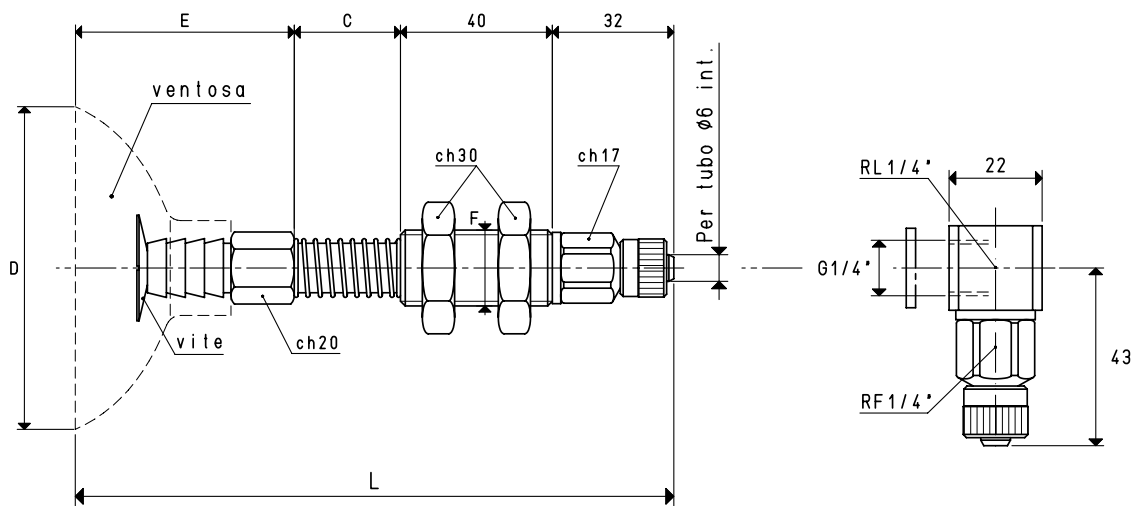
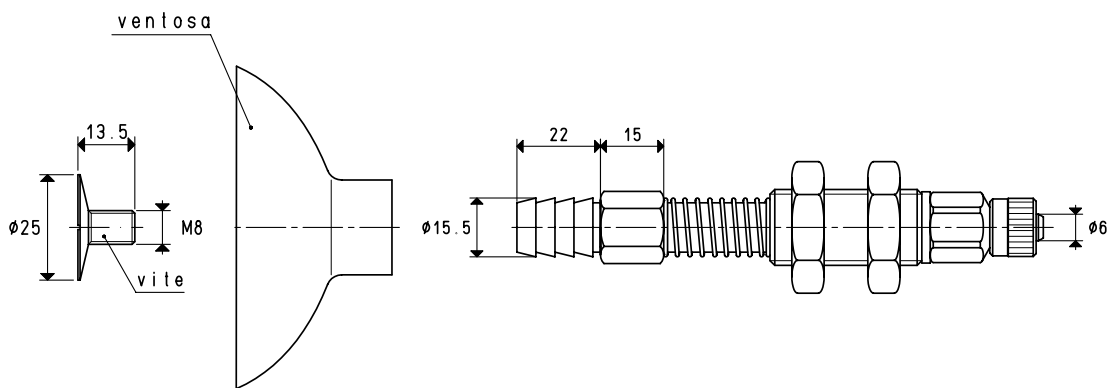
\* Disponibili anche con quota C di mm 65 e mm 95



# PORTAVENTOSE SEMPLICI

Le corse effettive di molleggio sono:

- Per la quota C= 28 mm      16 mm
- Per la quota C= 65 mm      49 mm
- Per la quota C= 95 mm      74 mm



VERSIONE 02 85 10

VERSIONE 02 85 10 L

**PORTAVENTOSE CON RACCORDO RAPIDO DIRITTO PER TUBO IN PLASTICA Ø 6 X 8**

**C = 65 mm      C = 95 mm**

Art.	Forza Kg	*C	D Ø	E	F Ø	L	Per ventosa art.	Vite inclusa art.	Peso g	Peso g	Peso g
<b>02 85 10</b>	14.18	28	85	56	M20	156	01 85 10	00 20 13	318.0	347.9	369.9

**N.B.** Le ventose non sono parti integranti dei portaventose e, pertanto, devono essere ordinate separatamente.

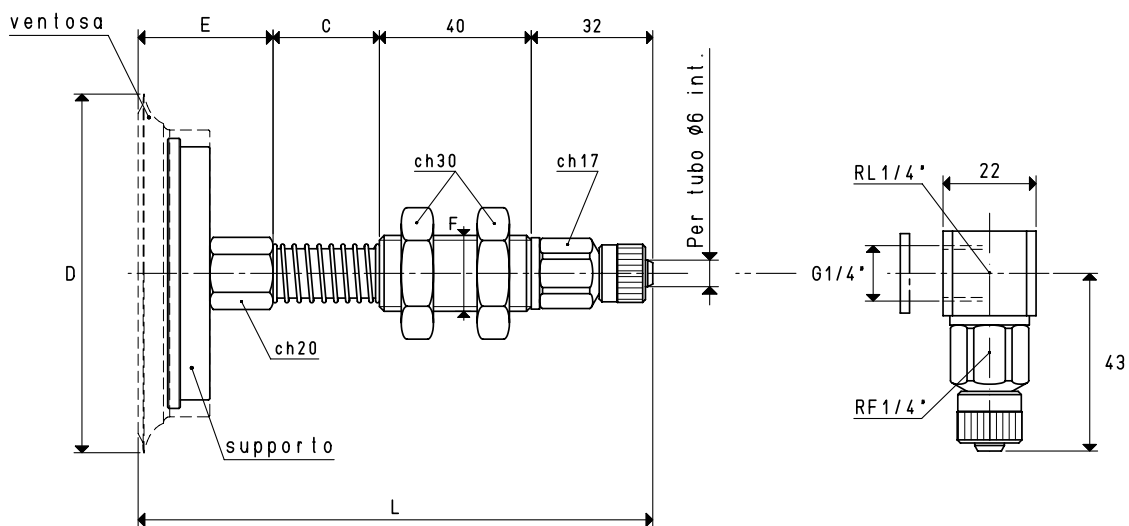
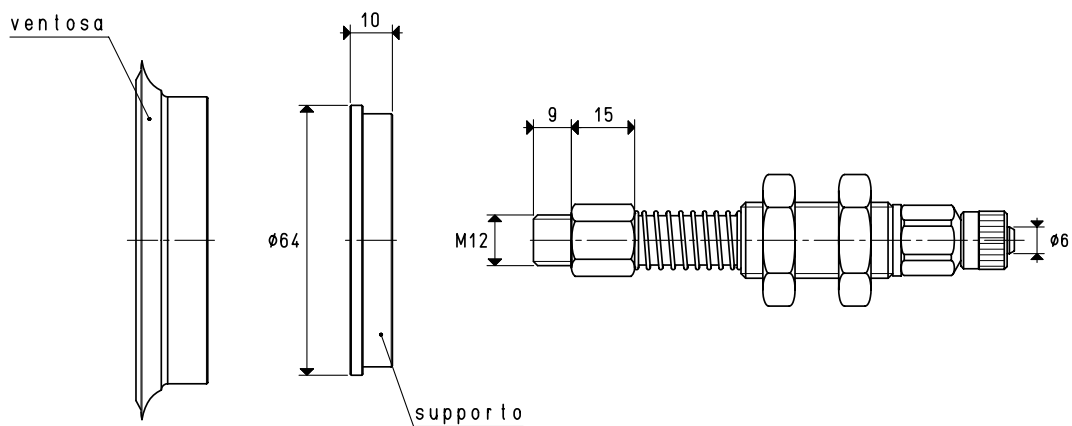
Per ordinare i portaventose con i raccordi a L, aggiungere al codice la lettera L.

\* Disponibili anche con quota C di mm 65 e mm 95

Sono disponibili i disegni 3D sul sito [www.vuototecnica.net](http://www.vuototecnica.net)

## PORTAVENTOSE SEMPLICI

- Le corse effettive di molleggio sono:
- Per la quota C= 28 mm                      16 mm
  - Per la quota C= 65 mm                      49 mm
  - Per la quota C= 95 mm                      74 mm



VERSIONE 02 85 15

VERSIONE 02 85 15 L

### PORTAVENTOSE CON RACCORDO RAPIDO DIRITTO PER TUBO IN PLASTICA Ø 6 X 8

Art.	Forza Kg	°C	D Ø	E	F Ø	L	Per ventosa art.	Supporto incluso art.	C = 65 mm    C = 95 mm		
									Peso g	Peso g	Peso g
02 85 15	14.18	28	85	32	M20	132	01 85 15	00 08 32	334	371	399

**N.B.** Le ventose non sono parti integranti dei portaventose e, pertanto, devono essere ordinate separatamente.

Per ordinare i portaventose con i raccordi a L, aggiungere al codice la lettera L.

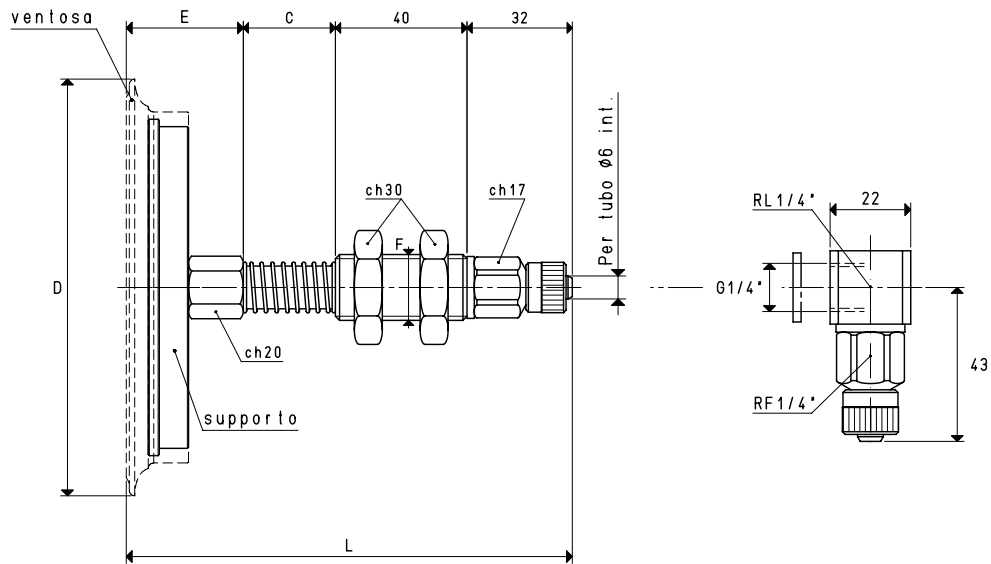
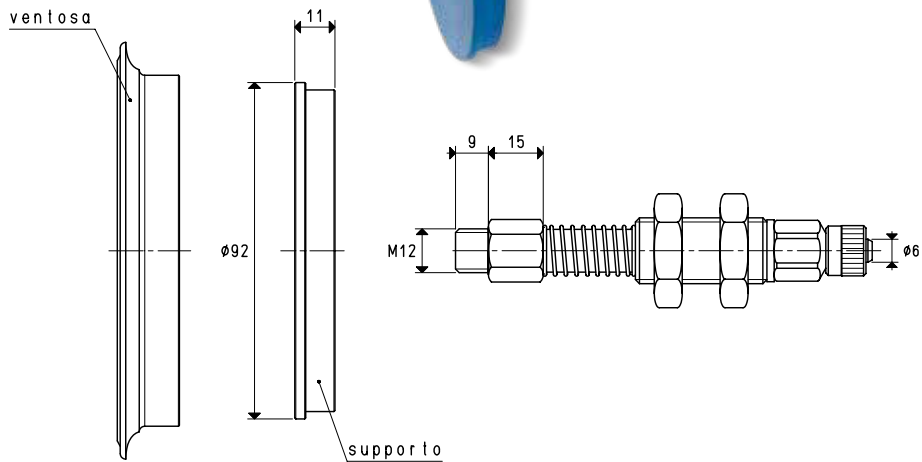
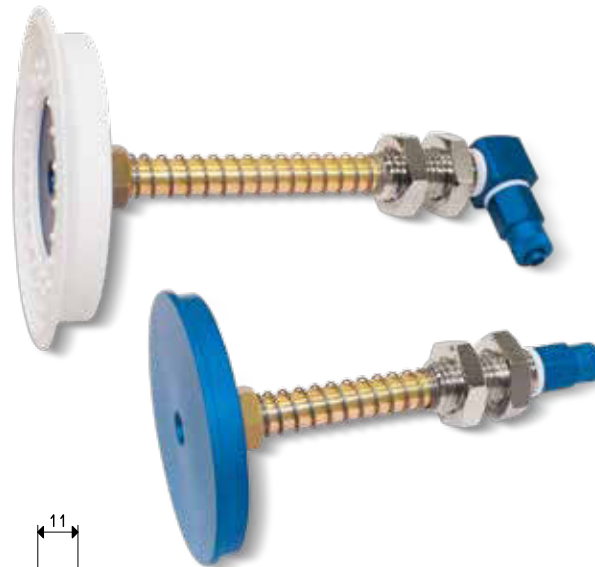
\* Disponibili anche con quota C di mm 65 e mm 95

Rapporti di trasformazione:  $\text{inch} = \frac{\text{mm}}{25.4}$ ;  $\text{pounds} = \frac{\text{g}}{453.6} = \frac{\text{Kg}}{0.4536}$

# PORTAVENTOSE SEMPLICI

Le corse effettive di molleggio sono:

- Per la quota C= 28 mm      16 mm
- Per la quota C= 65 mm      49 mm
- Per la quota C= 95 mm      74 mm



VERSIONE 02 110 10

VERSIONE 02 110 10 L

## PORTAVENTOSE CON RACCORDO RAPIDO DIRITTO PER TUBO IN PLASTICA Ø 6 X 8

Art.	Forza Kg	*C	D Ø	E	F Ø	L	Per ventosa art.	Supporto incluso art.	C = 65 mm    C = 95 mm		
									Peso g	Peso g	Peso g
02 110 10	23.74	28	114	32	M20	132	01 110 10	00 08 33	456	494	521

**N.B.** Le ventose non sono parti integranti dei portaventose e, pertanto, devono essere ordinate separatamente.

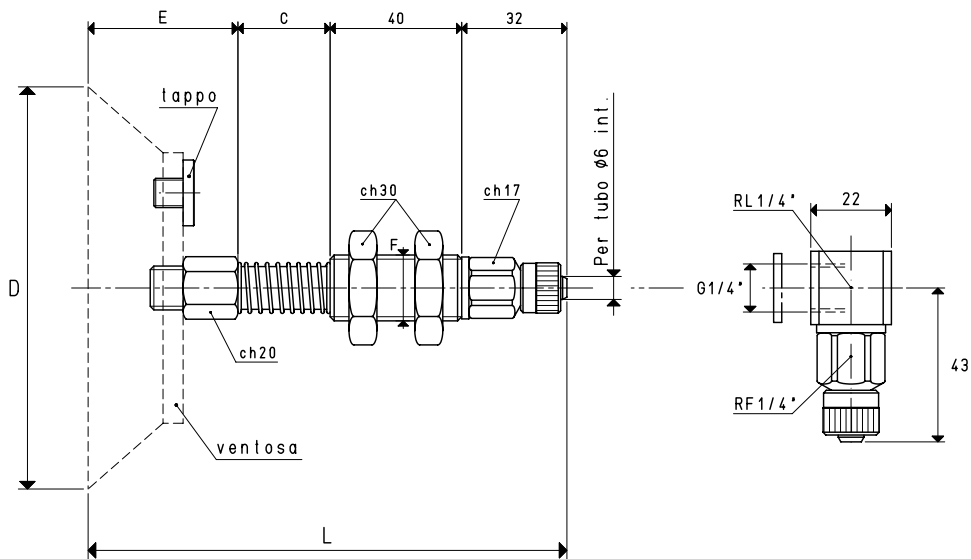
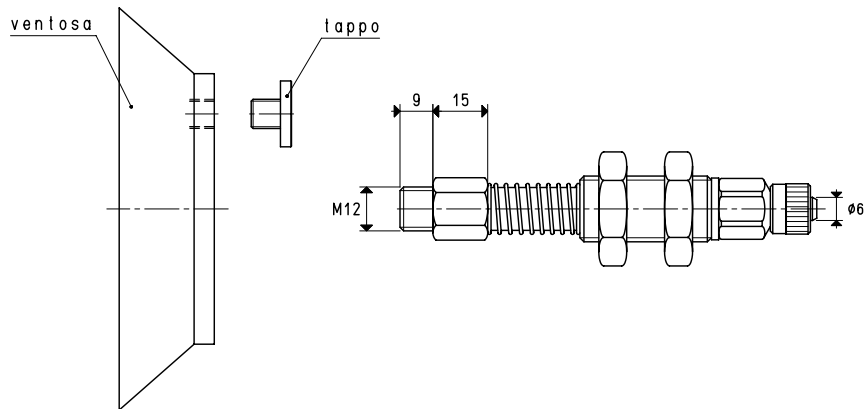
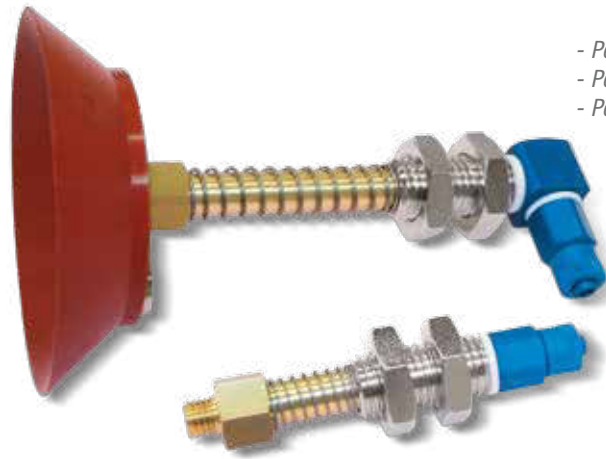
Per ordinare i portaventose con i raccordi a L, aggiungere al codice la lettera L.

\* Disponibili anche con quota C di mm 65 e mm 95



## PORTAVENTOSE SEMPLICI

- Le corse effettive di molleggio sono:
- Per la quota C= 28 mm                      16 mm
  - Per la quota C= 65 mm                      49 mm
  - Per la quota C= 95 mm                      74 mm



VERSIONE 02 110 15

VERSIONE 02 110 15 L

### PORTAVENTOSE CON RACCORDO RAPIDO DIRITTO PER TUBO IN PLASTICA Ø 6 X 8

Art.	Forza Kg	*C	D Ø	E	F Ø	L	Per ventosa art.	Tappo incluso art.	C = 65 mm    C = 95 mm		
									Peso g	Peso g	Peso g
02 110 15	23.74	28	110	41	M20	141	08 110 15	00 11 06	571	608	636

**N.B.** Le ventose non sono parti integranti dei portaventose e, pertanto, devono essere ordinate separatamente.

Per ordinare i portaventose con i raccordi a L, aggiungere al codice la lettera L.

\* Disponibili anche con quota C di mm 65 e mm 95

Rapporti di trasformazione:  $\text{inch} = \frac{\text{mm}}{25.4}$ ;  $\text{pounds} = \frac{\text{g}}{453.6} = \frac{\text{Kg}}{0.4536}$