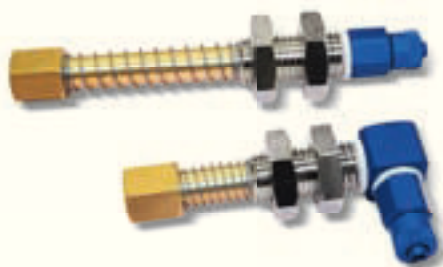


PORTAVENTOSE SEMPLICI CON ATTACCHI FILETTATI MASCHIO E FEMMINA



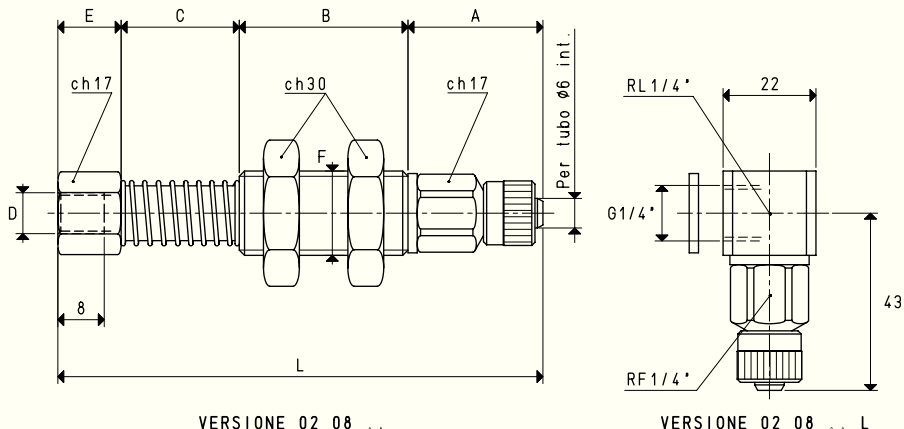
Anche questi portaventose semplici hanno le stesse caratteristiche e offrono le stesse prestazioni di quelli precedentemente descritti; si distinguono per il gambo in ottone, la cui estremità, per il fissaggio della ventosa, è filettata maschio o femmina.

Le ventose da assemblare su questi portaventose dovranno necessariamente essere munite di supporto filettato adatto.

Le corse effettive di molleggio sono:

- Per la quota C= 28 mm 16 mm
- Per la quota C= 65 mm 49 mm
- Per la quota C= 95 mm 74 mm

Portaventose semplici con attacchi filettati femmina



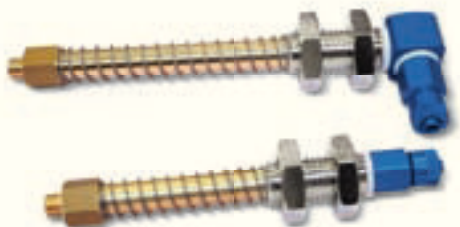
VERSIONE 02 08 ...

VERSIONE 02 08 ... L

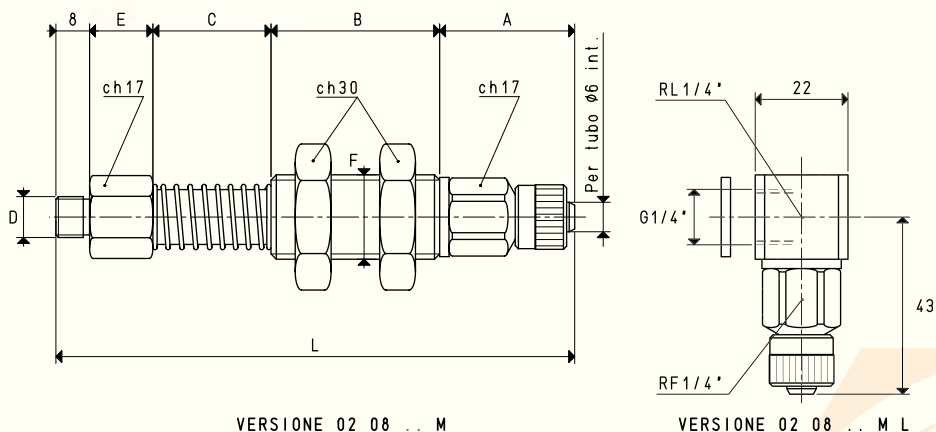
PORTAVENTOSE CON RACCORDO RAPIDO DIRITTO PER TUBO IN PLASTICA Ø 6 X 8

Art.	A	B	C	D	E	F	L	Peso
				Ø		Ø		g
02 08 28	32	40	28	G1/8"	15	M20	115	207
02 08 65	32	40	65	G1/8"	15	M20	152	243
02 08 95	32	40	95	G1/8"	15	M20	182	272

N.B. Per ordinare i portaventose con i raccordi a L, aggiungere al codice la lettera L.



Portaventose semplici con attacchi filettati maschio



VERSIONE 02 08 ... M

VERSIONE 02 08 ... M L

PORTAVENTOSE CON RACCORDO RAPIDO DIRITTO PER TUBO IN PLASTICA Ø 6 X 8

Art.	A	B	C	D	E	F	L	Peso
				Ø		Ø		g
02 08 28 M	32	40	28	G1/8"	15	M20	123	216
02 08 65 M	32	40	65	G1/8"	15	M20	160	252
02 08 95 M	32	40	95	G1/8"	15	M20	190	282

N.B. Per ordinare i portaventose con i raccordi a L, aggiungere al codice la lettera L.

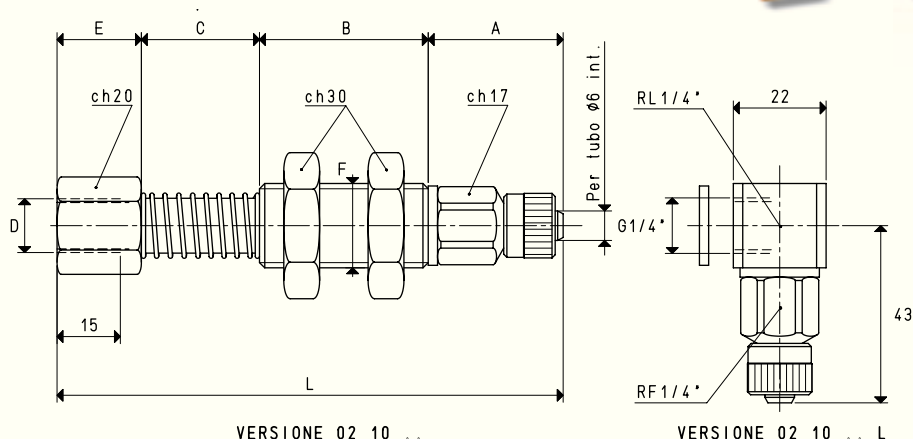
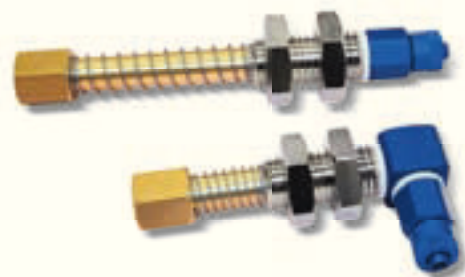
Rapporti di trasformazione: inch = $\frac{\text{mm}}{25.4}$; pounds = $\frac{\text{g}}{453.6} = \frac{\text{Kg}}{0.4536}$

PORTAVENTOSE SEMPLICI CON ATTACCHI FILETTATI MASCHIO E FEMMINA

Le corse effettive di molleggio sono:

- Per la quota C= 28 mm 16 mm
- Per la quota C= 65 mm 49 mm
- Per la quota C= 95 mm 74 mm

Portaventose semplici con attacchi filettati femmina

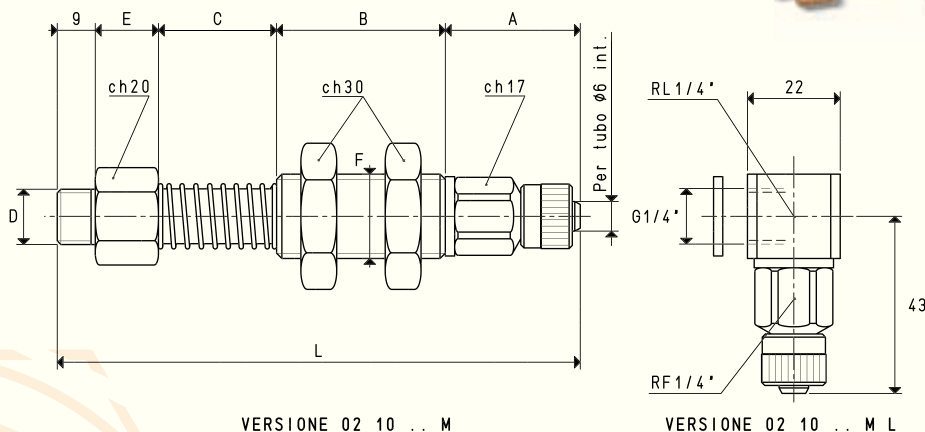
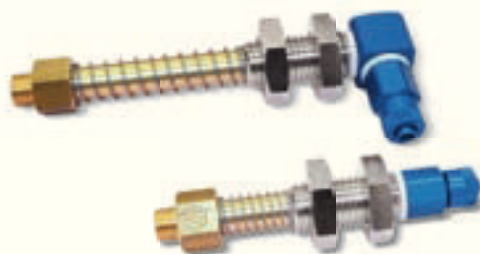


PORTAVENTOSE CON RACCORDO RAPIDO DIRITTO PER TUBO IN PLASTICA Ø 6 X 8

Art.	A	B	C	D	E	F	L	Peso
				Ø		Ø		g
02 10 28	32	40	28	G1/4"	20	M20	120	224
02 10 65	32	40	65	G1/4"	20	M20	157	262
02 10 95	32	40	95	G1/4"	20	M20	187	289

N.B. Per ordinare i portaventose con i raccordi a L, aggiungere al codice la lettera L.

Portaventose semplici con attacchi filettati maschio



PORTAVENTOSE CON RACCORDO RAPIDO DIRITTO PER TUBO IN PLASTICA Ø 6 X 8

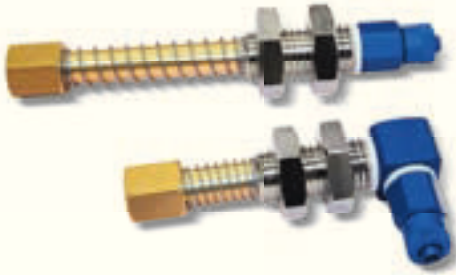
Art.	A	B	C	D	E	F	L	Peso
				Ø		Ø		g
02 10 28 M	32	40	28	G1/4"	15	M20	124	225
02 10 65 M	32	40	65	G1/4"	15	M20	161	266
02 10 95 M	32	40	95	G1/4"	15	M20	191	295

N.B. Per ordinare i portaventose con i raccordi a L, aggiungere al codice la lettera L.

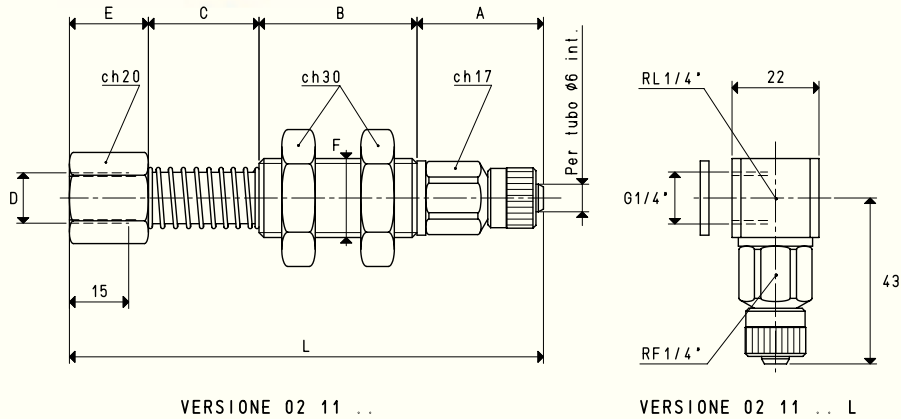
Sono disponibili i disegni 3D sul sito www.vuototecnica.net

PORTAVENTOSE SEMPLICI CON ATTACCHI FILETTATI MASCHIO E FEMMINA

- Le corse effettive di molleggio sono:
- Per la quota C= 28 mm 16 mm
 - Per la quota C= 65 mm 49 mm
 - Per la quota C= 95 mm 74 mm



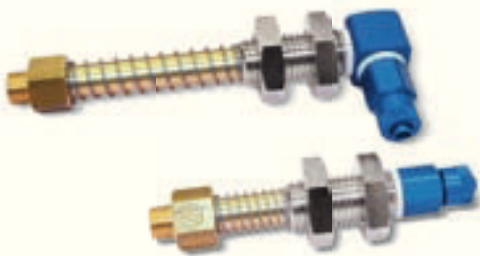
Portaventose semplici con attacchi filettati femmina



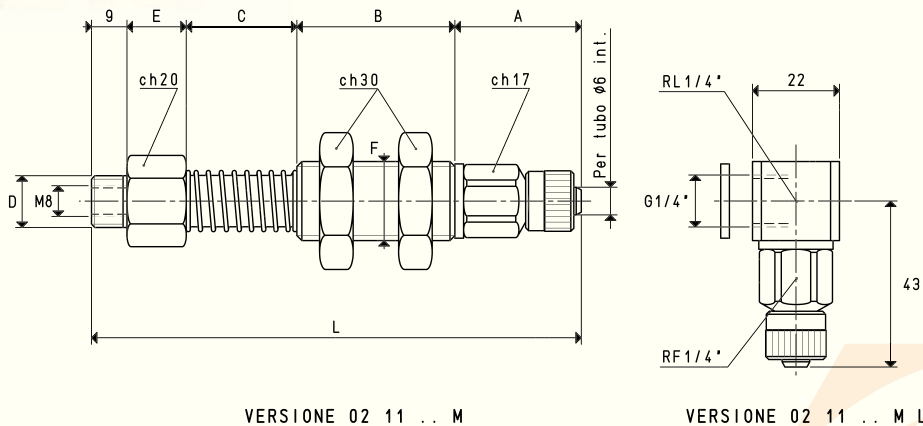
PORTAVENTOSE CON RACCORDO RAPIDO DIRITTO PER TUBO IN PLASTICA Ø 6 X 8

Art.	A	B	C	D	E	F	L	Peso
				Ø		Ø		g
02 11 28	32	40	28	M12	20	M20	120	226
02 11 65	32	40	65	M12	20	M20	157	264
02 11 95	32	40	95	M12	20	M20	187	291

N.B. Per ordinare i portaventose con i raccordi a L, aggiungere al codice la lettera L.



Portaventose semplici con attacchi filettati maschio



PORTAVENTOSE CON RACCORDO RAPIDO DIRITTO PER TUBO IN PLASTICA Ø 6 X 8

Art.	A	B	C	D	E	F	L	Peso
				Ø		Ø		g
02 11 28 M	32	40	28	M12	15	M20	124	223
02 11 65 M	32	40	65	M12	15	M20	161	264
02 11 95 M	32	40	95	M12	15	M20	191	293

N.B. Per ordinare i portaventose con i raccordi a L, aggiungere al codice la lettera L.

Rapporti di trasformazione: inch = $\frac{mm}{25.4}$; pounds = $\frac{g}{453.6}$ = $\frac{Kg}{0.4536}$

