

Cavo con connettore assiale



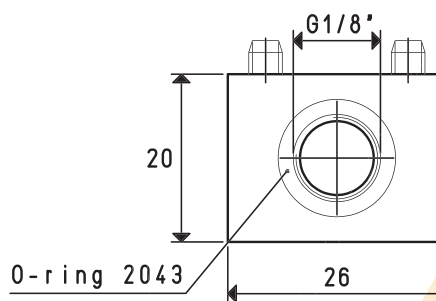
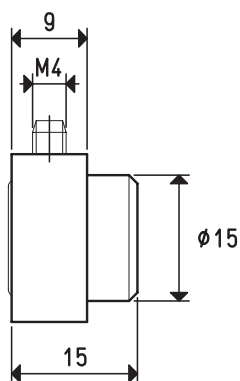
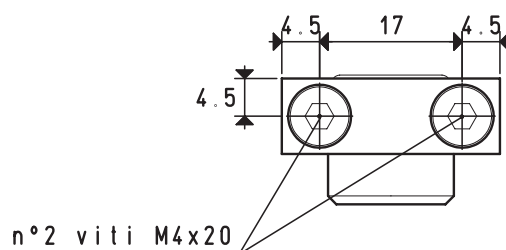
Art.	Descrizione
00 12 20	Cavo di collegamento elettrico con connettore assiale per vacuostati e pressostati digitale

Cavo con connettore radiale



Art.	Descrizione
00 12 21	Cavo di collegamento elettrico con connettore radiale per vacuostati e pressostati digitale

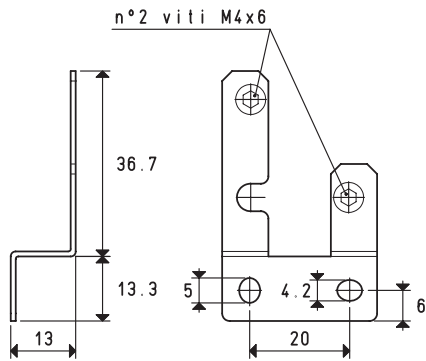
Kit di fissaggio a parete



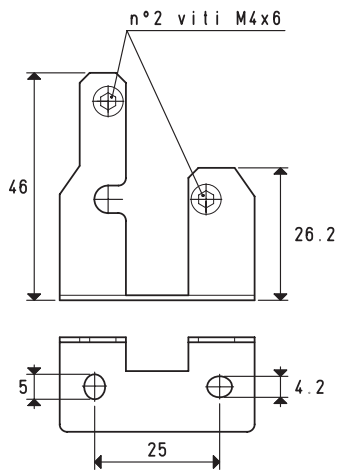
Art.	Descrizione
00 12 22	Kit di fissaggio a parete per vacuostati e pressostati digitali

KIT DI FISSAGGIO

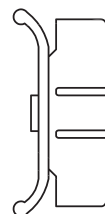
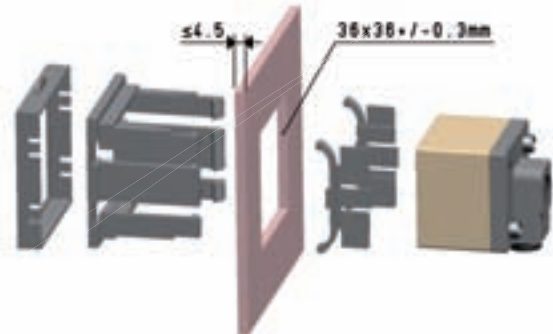
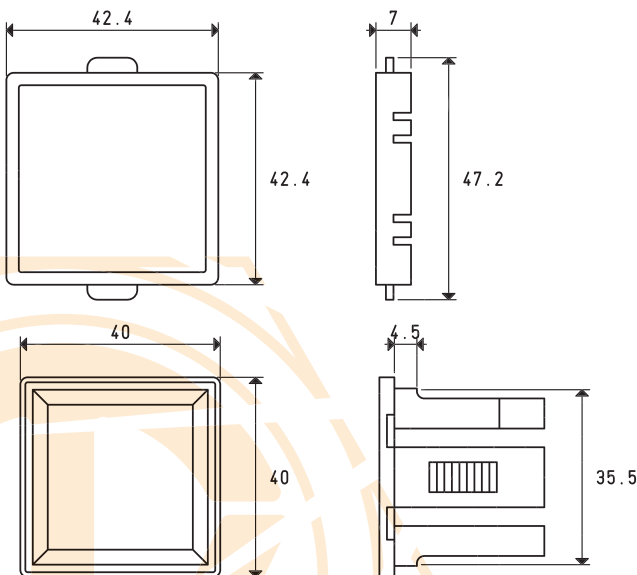
A parete Art. 00 12 30



Su piano Art. 00 12 31



A pannello Art. 00 12 32



Sono disponibili i disegni 3D sul sito [www.vuototecnica.net](http://www.vuototecnica.net)