

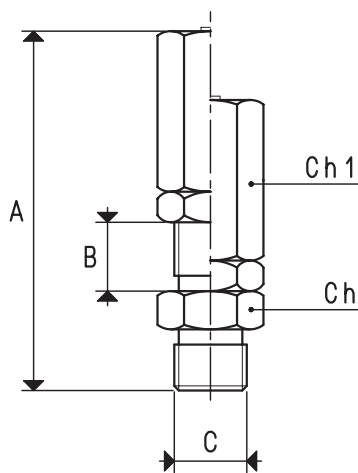
VALVOLE DI REGOLAZIONE DEL VUOTO

Al raggiungimento di un certo grado di vuoto pre-tarato, queste valvole immettono aria atmosferica nel circuito, per impedire l'aumento del valore impostato e per mantenerlo costante.

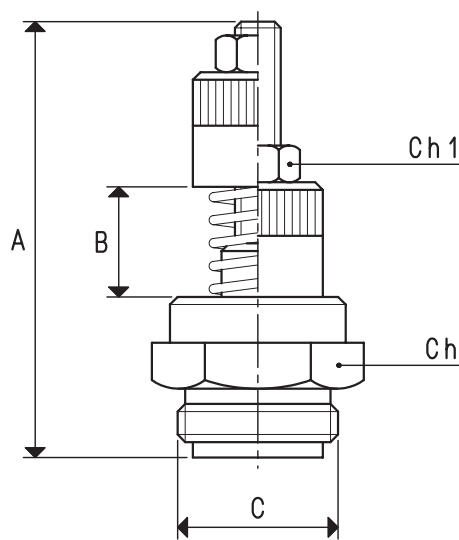
Possono essere utilizzate come regolatori solamente su circuiti con una sola pompa per vuoto ed un solo utilizzo (o più utilizzi operanti, però, tutti allo stesso grado di vuoto).

Nella maggior parte dei casi, le valvole di regolazione del vuoto sono impiegate con funzione di valvole di sicurezza, da applicare a serbatoi o a recipienti non collaudati alle alte depressioni e a sistemi di presa con ventose.

La regolazione del grado di vuoto si ottiene ruotando la bussola zigrinata nei due sensi; la fine filettatura di cui è dotata la valvola, garantisce una taratura molto precisa.



Art. 04 01 10



Art. 04 02 10
04 03 10
04 04 10

Art.	Reg. vuoto mbar ass.	A	B	C Ø	Ch	Ch1	Portata max mc/h	Peso g
04 01 10	670 ÷ 1	45	6.5	G1/8"	12	12	4	30
04 02 10	670 ÷ 1	57	15.0	G1/2"	24	10	20	78
04 03 10	670 ÷ 1	60	12.0	G3/4"	30	17	40	150
04 04 10	670 ÷ 1	65	12.0	G1"	35	17	70	210

