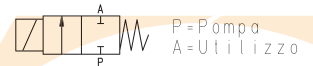


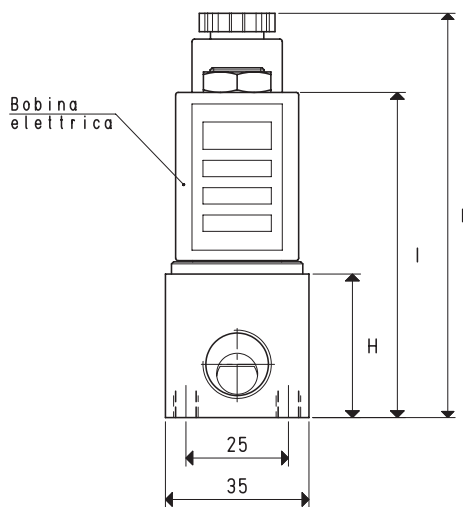
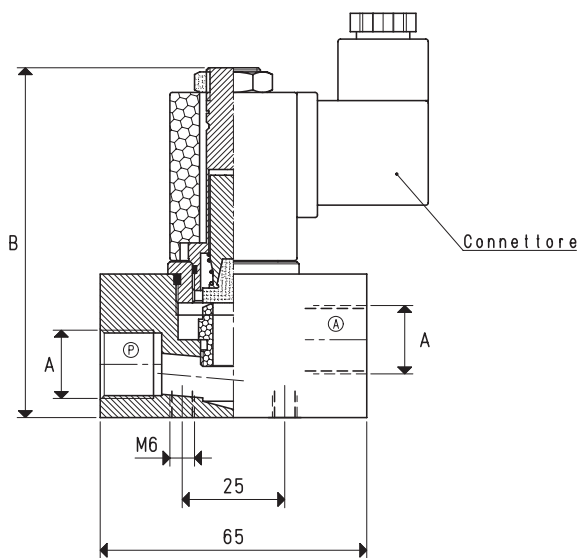
2 / 2 NC



ELETTROPILOTI A 2 VIE													
Art.	A	Portata max	Grado di vuoto		Tempi di reazione		Ø orifizio	Sezione di passaggio	B	E	H	I	Peso
	Ø	mc/h	min	max	ecc.	disecc.							
07 01 20	G1/4"	4	1000	0.5	15	8	6	28.3	73	86	25	67	244

**N.B.** La bobina ed il connettore non sono parti integranti dell'elettropilota e, pertanto, devono essere ordinati separatamente (Vedi accessori per elettrovalvole).

# ELETTROPILOTI PER VUOTO A 2 VIE



2 / 2 NC



## ELETTROPILOTI A 2 VIE

Art.	A Ø	Portata max mc/h	Grado di vuoto mbar ass		Tempi di reazione msec		Ø orifizio	Sezione di passaggio mm <sup>2</sup>	B	E	H	I	Peso g
			min	max	ecc.	disecc.							
07 02 20	G3/8"	8	1000	0.5	22	10	10	78.5	85	98	35	79	384
07 03 20	G1/2"	10	1000	0.5	28	10	12	113.0	85	98	35	79	372

**N.B.** La bobina ed il connettore non sono parti integranti dell'elettropilota e, pertanto, devono essere ordinati separatamente (Vedi accessori per elettrovalvole).