

ACCESSORI E RICAMBI PER ELETTROVALVOLE



I connettori sono elementi essenziali per portare corrente elettrica alle bobine delle elettrovalvole.

Sono disponibili nella semplice versione a spina installati di serie e, a richiesta, con LED per la segnalazione della presenza di tensione, con circuiti antidisturbo, con protezione contro le sovratensioni e l'inversione di polarità.

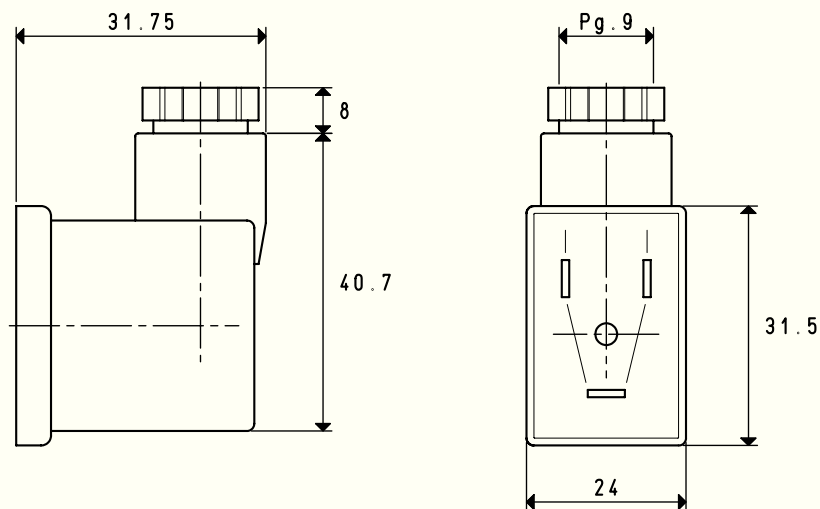
Tutti i connettori offrono una protezione totale contro i getti d'acqua, secondo le norme EN 60529 (classe di protezione IP 65), quando vengono correttamente installati.

Rispondono, inoltre, alle norme VDE 0110-1 /89, tensione di lavoro fino a 250 V, categoria sovratensione II, grado di impiego 3, per quanto riguarda la classe di isolamento.

In tutti i connettori, l'unione tra i portacontatti e la protezione esterna è a scatto, per garantire un bloccaggio sicuro ed un montaggio veloce.

La sicurezza del bloccaggio è essenziale per garantire una completa protezione dell'operatore durante la manipolazione del connettore.

Il portacontatti può essere facilmente estratto dalla custodia con il semplice impiego di un cacciavite. Tale operazione consente, inoltre, di orientare il contatto di terra, nella direzione desiderata.

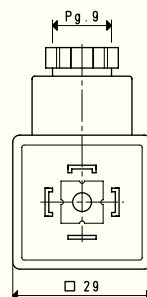
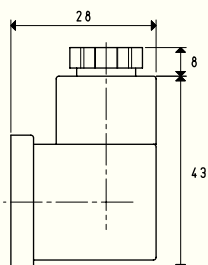


CONNETTORI PER BOBINE

Art.	Portata nominale dei contatti		Sezione max dei conduttori mm ²	Temperatura d' esercizio °C	Ø cavo mm	Peso g	Note	Per bobine art.
	A							
00 07 174	10	max 16	1.5	-40 ÷ +90	6 ÷ 8	24	Standard	00 07 172
00 07 260	10	max 16	1.5	-40 ÷ +90	6 ÷ 8	24	Con LED	00 07 173

Rapporti di trasformazione: inch = $\frac{\text{mm}}{25.4}$; pounds = $\frac{\text{g}}{453.6}$ = $\frac{\text{Kg}}{0.4536}$

ACCESSORI E RICAMBI PER ELETTROVALVOLE



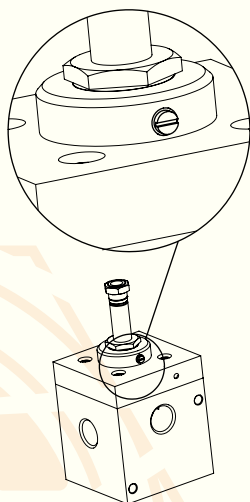
CONNETTORI PER BOBINE

Art.	Portata nominale dei contatti		Voltaggio	Sezione max dei conduttori	Temperatura d' esercizio	Ø cavo	Peso	Note
	A			mm ²	°C	mm	g	
00 07 63	10	max 16	tutti	1.5	-40 ÷ +90	6 ÷ 8	24	Standard
00 07 101	10	max 16	24V/CC - 24V/50 - 60Hz	1.5	-40 ÷ +90	6 ÷ 8	24	Con LED bianco
00 07 221	10	max 16	24V/CC - 24V/50 - 60Hz	1.5	-40 ÷ +90	6 ÷ 8	24	Con LED rosso
00 07 222	10	max 16	110V/CC - 110V/50 - 60Hz	1.5	-40 ÷ +90	6 ÷ 8	24	Con LED bianco
00 07 186	10	max 16	24V/CC - 24V/50 - 60Hz	1.5	-40 ÷ +90	6 ÷ 8	24	Con LED rosso e filtro
00 07 223	10	max 16	110V/CC - 110V/50 - 60Hz	1.5	-40 ÷ +90	6 ÷ 8	24	Con LED rosso e filtro

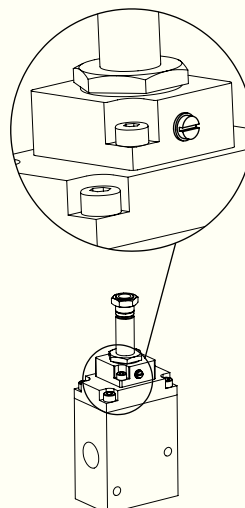
DISPOSITIVO SM PER L'APERTURA O CHIUSURA MANUALE DELLE ELETTROVALVOLE

Trattasi di una piccola camme, azionabile manualmente tramite un cacciavite, che ha la funzione di agire sul nucleo mobile degli attuatori, provocandone la loro commutazione. Questo dispositivo viene installato, a richiesta, sulle elettrovalvole a tre vie servopilotate da aria compressa art. 07 .. 11 o da vuoto art. 07 .. 40, per consentirne l' apertura o la chiusura in mancanza di corrente elettrica.

Per ordinarlo, è sufficiente aggiungere all'articolo dell'elettrovalvola la sigla SM.



Installazione dispositivo SM su elettrovalvole art.07 ... 40



Installazione dispositivo SM su elettrovalvole art.07 ... 11