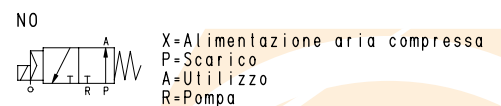
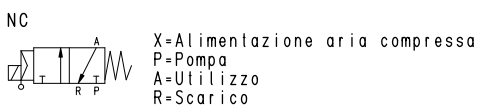
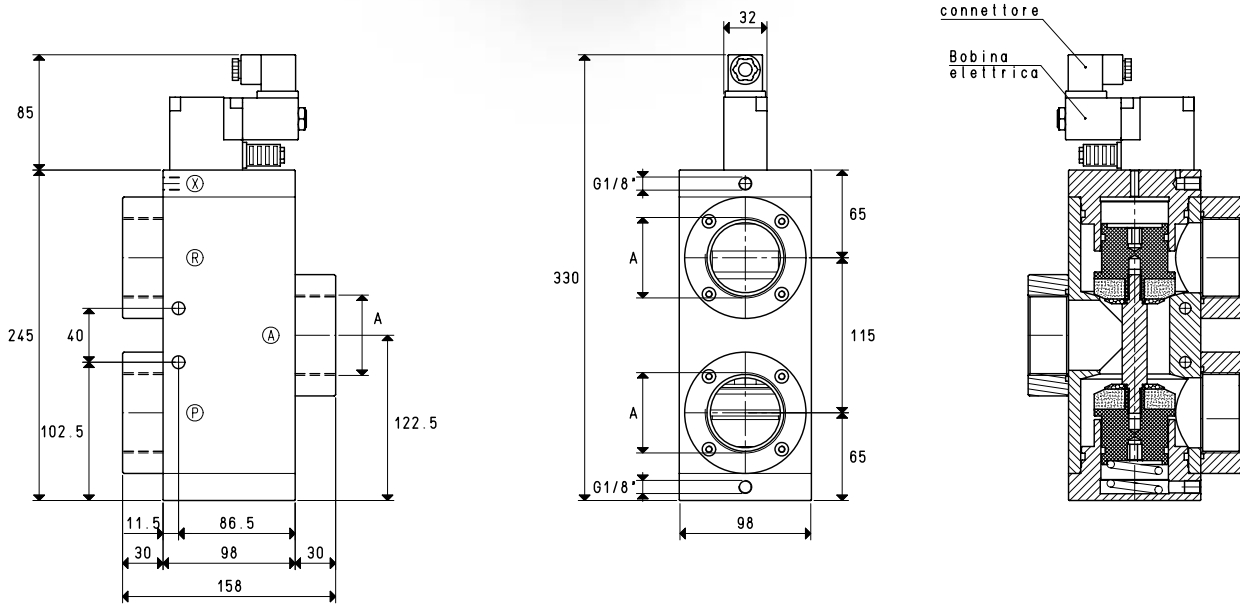


# ELETTROVALVOLE PER VUOTO A 3 VIE, SERVOPILOTATE



Art.	A Ø	Portata max Nmc/h	Grado di vuoto mbar ass		Tempi di reazione msec		Ø orificio	Sezione di passaggio mm <sup>2</sup>	Pressione al servocomando * bar	Peso Kg
			min	max	ecc.	disecc.				
07 08 11	G2"	300	1000	0.5	60	38	52	2123	6 ÷ 8	5.87

**N.B.** In fase di ordinazione specificare il voltaggio della bobina elettrica. (Esempio: 07 08 13 V24-CC)

La bobina e il connettore non sono parti integranti dell'elettrovalvola e, pertanto, devono essere ordinati separatamente (Vedi accessori per elettrovalvole).

Rapporti di trasformazione: inch =  $\frac{mm}{25.4}$ ; pounds =  $\frac{g}{453.6} = \frac{Kg}{0.4536}$

Adattatori per filettature GAS - NPT disponibili a pag. 1.117