

ACCESSORI E RICAMBI PER ELETTROVALVOLE CON BOBINA ELETTRICA A BASSO ASSORBIMENTO

Elettropiloti con bobina elettrica a basso assorbimento integrata

Gli elettropiloti sono piccole valvole a tre vie, azionate da una bobina elettrica integrata, in grado di gestire l'aria compressa o il vuoto, per il pilotaggio delle elettrovalvole.

Le bobine elettriche degli elettropiloti sono interamente plastificate in resina sintetica, esecuzione stagna, classe di isolamento F (fino a 155 °C) a norme VDE, con connessioni elettriche a due terminali di 3 mm, per connettore micro a norme EN 175301-803 (ex DIN 43650) - C.

Grado di protezione IP 54; IP 65 con connettore inserito.

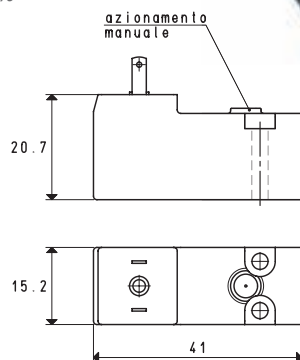
Tolleranza ammissibile sul valore nominale della tensione: ±10%

Tolleranza ammissibile sul valore della frequenza: ±5%

Temperatura ambiente: da -10 a +45 °C

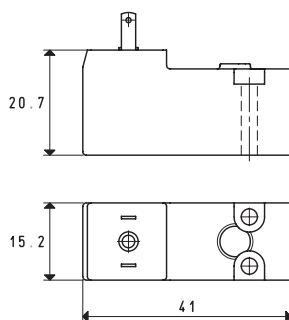
Temperatura del fluido: da -10 a +95 °C

Potenza elettrica: da 1 a 2 W



ELETTROPILOTI CON BOBINA ELETTRICA A BASSO ASSORBIMENTO INTEGRATA

Art.	Servizio ED	Potenza W	Tensione elettrica Volt	Pressione (bar)		Peso g
				min	max	
00 07 301	100%	1	12 / 50 - 60Hz	0	7	32
00 07 302	100%	1	24 / 50 - 60Hz	0	7	32
00 07 303	100%	2	12 / CC	0	7	32
00 07 304	100%	2	24 / CC	0	7	32
Per elettrovalvole art. 07 01 13 - 07 02 13 - 07 03 13 - 07 04 13 - 07 05 13 - 07 06 13 07 03 13 LP - 07 04 13 LP - 07 05 13 LP - 07 06 13 LP						
00 07 305	100%	1	12 / 50 - 60Hz	0	10	32
00 07 306	100%	1	24 / 50 - 60Hz	0	10	32
00 07 307	100%	2	12 / CC	0	10	32
00 07 308	100%	2	24 / CC	0	10	32
Per elettrovalvole art. 07 03 43 - 07 04 43 - 07 05 43						



ELETTROPILOTI AD IMPULSI, BISTABILI, CON BOBINA ELETTRICA A BASSO ASSORBIMENTO INTEGRATA

Art.	Servizio ED	Potenza W	Tensione elettrica Volt	Pressione (bar)		Peso g
				min	max	
00 07 309	100%	1	12 / CC	0	8	30
00 07 310	100%	1	24 / CC	0	8	30
Per elettrovalvole art. 07 01 53 - 07 02 53 - 07 03 53 - 07 04 53 - 07 05 53 - 07 06 53 07 03 53 LP - 07 04 53 LP - 07 05 53 LP - 07 06 53 LP						
00 07 311	100%	1	12 / CC	0	5	30
00 15 297	100%	1	24 / CC	0	5	30
Per elettrovalvole art. 07 03 63 - 07 04 63 - 07 05 63						