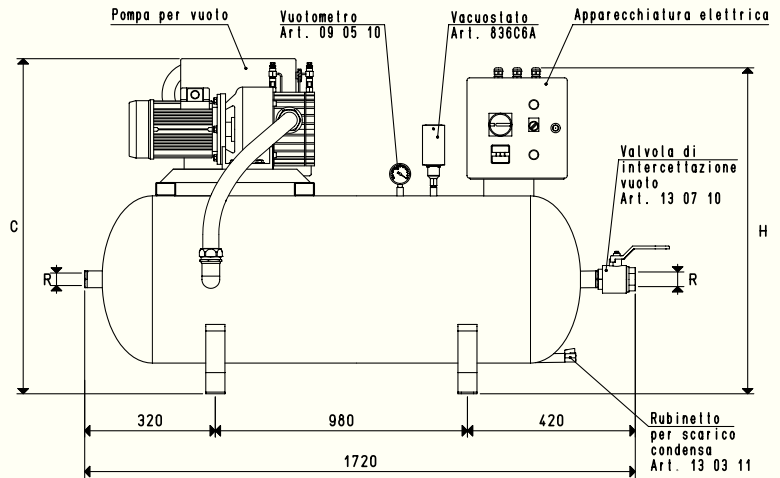
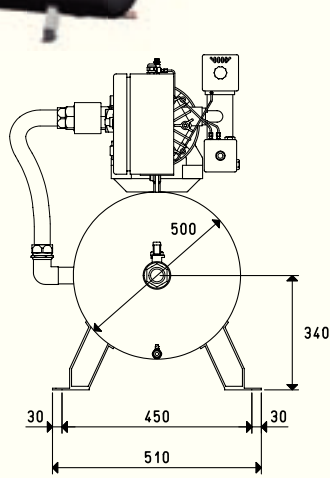
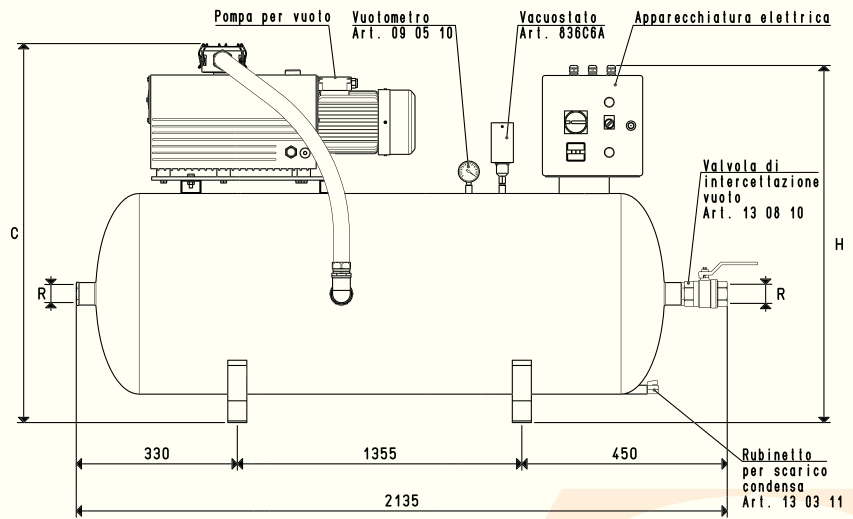
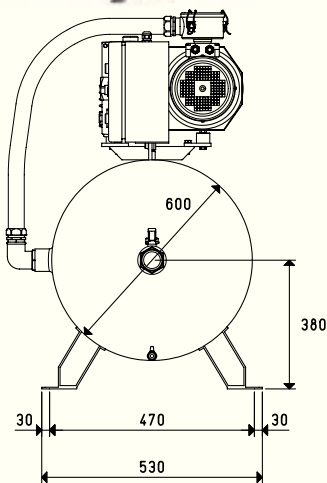


## DEPRESSORI ORIZZONTALI DO 300 ...



Art.	Serbatoio	Pompa	Esecuzione motore	Apparecchiatura elettrica	C	H	R	Peso	Accessori
	Litri	Mod.	Volt	art.			Ø	Kg	Filtro art.
<b>DO 300 MV 60</b>	300	MV 60	3 ~ 230/400-50Hz	DO 100 90	940	940	G1"1/2	135.3	FB 50 / FC 50
<b>DO 300 VTL 75/G1</b>	300	VTL 75/G1	3 ~ 230/400-50Hz	DO 100 90	1040	940	G1"1/2	153.3	FB 50 / FC 50
<b>DO 300 MV 100</b>	300	MV 100	3 ~ 230/400-50Hz	DO 100 90	970	940	G1"1/2	162.3	FB 50 / FC 50
<b>DO 300 VTL 105/G1</b>	300	VTL 105/G1	3 ~ 230/400-50Hz	DO 100 90	1080	940	G1"1/2	181.7	FB 50 / FC 50
<b>DO 300 MV 160R</b>	300	MV 160R	3 ~ 230/400-50Hz	DO 100 90	988	940	G1"1/2	186.3	FB 50 / FC 50

**N.B.** Aggiungendo all'articolo le lettere SR, il depressore viene fornito con ruote per consentirne la mobilità (Esempio: DO 300 MV 100 SR).



Art.	Serbatoio	Pompa	Esecuzione motore	Apparecchiatura elettrica	C	H	R	Peso	Accessori
	Litri	Mod.	Volt	art.			Ø	Kg	Filtro art.
<b>DO 500 MV 100</b>	500	MV 100	3 ~ 230/400-50Hz	DO 100 90	1060	1010	G2"	232.2	FB 60 / FC 60
<b>DO 500 VTL 105/G1</b>	500	VTL 105/G1	3 ~ 230/400-50Hz	DO 100 90	1180	1010	G2"	249.8	FB 60 / FC 60
<b>DO 500 MV 160R</b>	500	MV 160R	3 ~ 230/400-50Hz	DO 100 90	1198	1010	G2"	273.8	FB 60 / FC 60
<b>DO 500 MV 200R</b>	500	MV 200R	3 ~ 230/400-50Hz	DO 100 91	1220	1010	G2"	303.2	FB 60 / FC 60
<b>DO 500 MV 300R</b>	500	MV 300R	3 ~ 400/690-50Hz	DO 100 91	1220	1010	G2"	333.2	FB 60 / FC 60

**N.B.** Tutte le pompe MV ... , sono dotate, di serie, di un filtro FC .. , adeguato alla grandezza della loro connessione d'aspirazione.

Rapporti di trasformazione: inch =  $\frac{mm}{25.4}$ ; pounds =  $\frac{g}{453.6} = \frac{Kg}{0.4536}$

Adattatori per filettature GAS - NPT disponibili a pag. 1.117