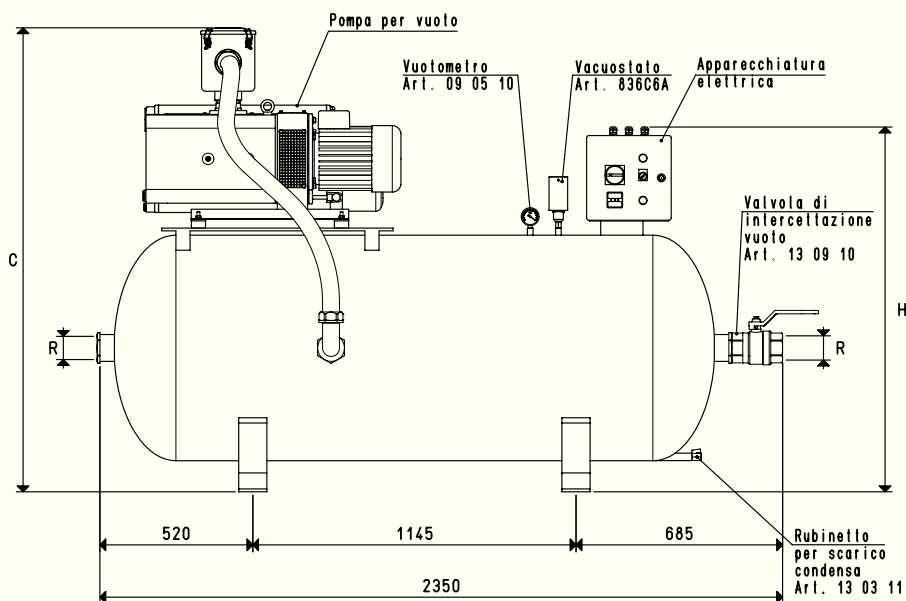
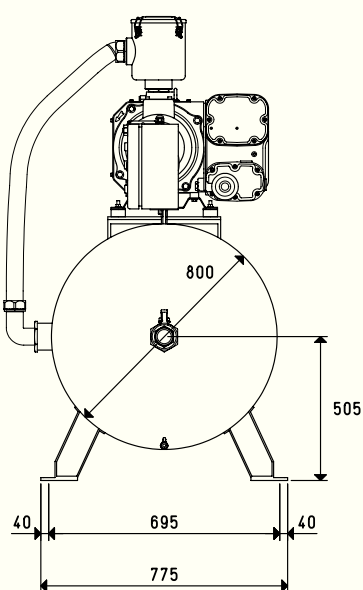
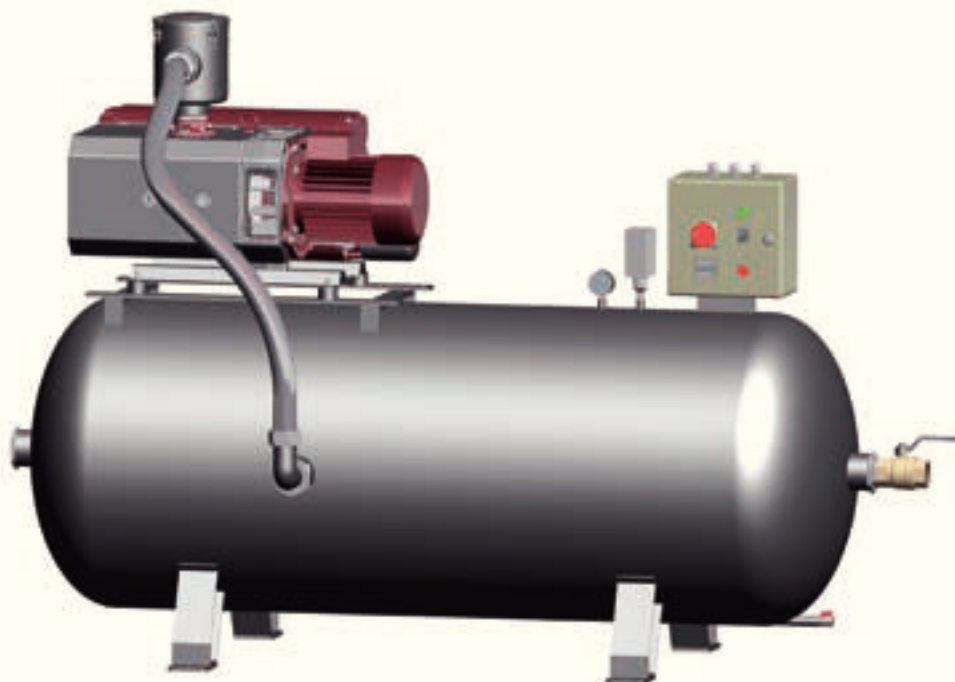


DEPRESSORI ORIZZONTALI DO 1000 ...



Sono disponibili i disegni 3D sul sito www.vuototecnica.net

| Art. | Serbatoio Litri | Pompa Mod. | Esecuzione motore Volt | Apparecchiatura elettrica art. | C | H | R | Peso Kg | Accessori Filtro art. |
|------------------------|--------------------|---------------|------------------------------|--------------------------------------|------|------|-----|------------|-----------------------------|
| DO 1000 MV 200R | 1000 | MV 200R | 3 ~ 230/400-50Hz | DO 100 91 | 1541 | 1250 | G3" | 405 | FC 80 |
| DO 1000 MV 300R | 1000 | MV 300R | 3 ~ 400/690-50Hz | DO 100 91 | 1541 | 1250 | G3" | 432 | FC 80 |

N.B.: Tutte le pompe MV .. , sono dotate, di serie, di un filtro FC .. , adeguato alla grandezza della loro connessione d'aspirazione.