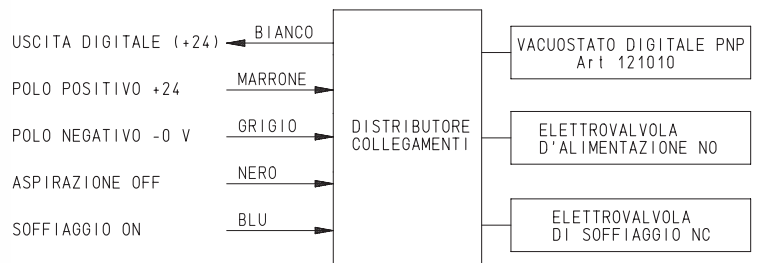


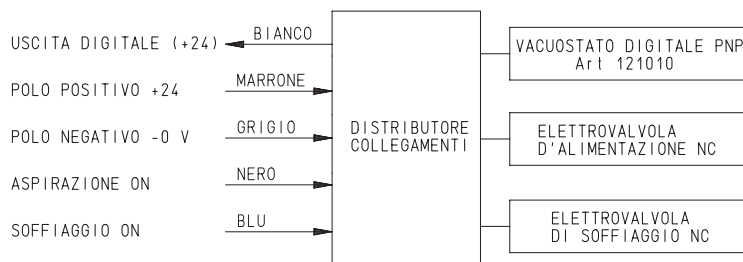
Set di cavi con energy saving integrato



Sono disponibili i disegni 3D sul sito [www.vuototecnica.net](http://www.vuototecnica.net)

Art.	Descrizione
00 15 202	Set di cavi con dispositivo, energy saving integrato per l'allacciamento a: - Vacuostato digitale - Microelettrovalvola d'alimentazione NO - Microelettrovalvola di espulsione NC Lunghezza cavo = 5 mt.

Set di cavi con energy saving integrato



Art.	Descrizione
00 15 203	Set di cavi con dispositivo energy saving integrato, per l'allacciamento a: - Vacuostato digitale - Microelettrovalvola d'alimentazione NC - Microelettrovalvola di espulsione NC Lunghezza cavo= 5 mt.

Connettore



Art.	Descrizione
00 15 157	Connettore con LED per le microelettrovalvole

Cavo con connettore assiale



Art.	Descrizione
00 12 20	Cavo di collegamento elettrico con connettore assiale, per vacuostato digitale

Cavo con connettore radiale



Art.	Descrizione
00 12 21	Cavo di collegamento elettrico con connettore radiale, per vacuostato digitale

Vacuostato digitale



Art.	Descrizione
12 10 10	Vacuostato digitale

# ACCESSORI E RICAMBI PER GENERATORI E MODULI DI VUOTO SERIE GVMM e MI

## Microelettrovalvola NO



Art.	Descrizione
00 15 176	Microelettrovalvola d'alimentazione NO

## Microelettrovalvola NC



Art.	Descrizione
00 15 175	Microelettrovalvola d'alimentazione NC

## Collettori in plexiglas



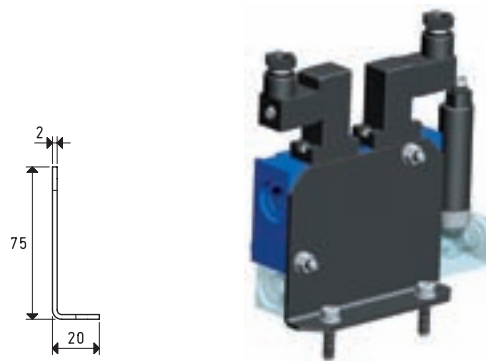
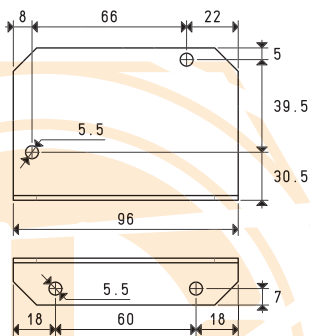
Art.	Descrizione
00 15 171	Collettore d'aspirazione in plexiglas per GVMM - MI 3/7
00 15 188	Collettore d'aspirazione in plexiglas per GVMM - MI 10/14

## Collettori in alluminio



Art.	Descrizione
00 15 174	Collettore d'aspirazione in alluminio per GVMM - MI 3/7
00 15 187	Collettore d'aspirazione in alluminio per GVMM - MI 10/14

## Supporto



Art.	Descrizione
00 15 306	Supporto di fissaggio a L, in lamiera zincata