

GENERATORI DI VUOTO MULTISTADIO PVP 12 MX e 25 MX

Questa nuova serie di generatori di vuoto ad eiettori multipli è la naturale evoluzione dei generatori PVP 12M e 25M precedenti: infatti, fermi restando i valori del consumo d'aria e del grado di vuoto finale, la capacità d'aspirazione massima è aumentata rispettivamente da 15 a 21 mc/h e da 25 a 31 mc/h.

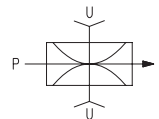
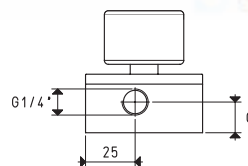
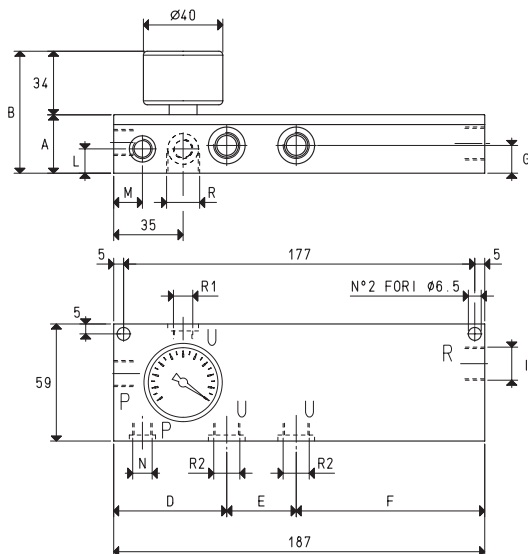
Il corpo ed il coperchio di chiusura sono realizzati in alluminio anodizzato, gli eiettori sono tutti in acciaio inox, così come le viti di fissaggio.

La guarnizione di tenuta, di nuova concezione, è in EPDM e non va mai a contatto con il fluido aspirato; le valvole a lamella, invece, sono realizzate in silicone di serie, e in viton, a richiesta. Sugli apparecchi sono inoltre state ricavate due nuove connessioni per il vuoto, oltre a quella già esistente, ed una per l'allacciamento ad eventuali strumenti di controllo o misurazione.

Gli apparecchi, di serie, hanno in dotazione il vuotometro, il raccordo rapido per l'alimentazione dell'aria compressa ed i tappi metallici di chiusura delle connessioni inutilizzate.

Le connessioni di scarico dell'aria aspirata sono filettate per consentire l'installazione dei nuovi silenziosi SSX, in grado di ridurre ulteriormente la rumorosità.

Sono perfettamente intercambiabili ai generatori precedenti.



P=CONNESSIONE ARIA COMPRESSA R=SCARICO ARIA U=CONNESSIONE VUOTO

Art.		PVP 12 MX				PVP 25 MX	
Quantità di aria aspirata	mc/h	16.0	18.0	21.0	25.0	28.0	31.0
Massimo grado di vuoto	-KPa	65	85	90	65	85	90
Pressione finale	mbar ass.	350	150	100	350	150	100
Pressione di alimentazione	bar	4	5	6	4	5	6
Consumo di aria	NI/s	1.3	1.5	1.8	2.3	2.7	3.2
Temperatura di utilizzo	°C			-20 / +80			-20 / +80
Livello di rumorosità	dB(A)			65			70
Peso	g			660			960
A				29.5			45.5
B				63.5			79.5
C				15.5			20.7
D				57.0			60.5
E				35.0			37.0
F				95.0			89.5
G				14.0			20.7
L				--			20.75
M				--			14.5
N				--			G1/8"
I	Connessione scarico	Ø		G3/8"			N° 4 x G1/4"
R	Connessione vuoto	Ø		G3/8"			G3/8"
R 1	Connessione vuoto ausiliaria	Ø		G1/8"			G1/8"
R 2	Connessione vuoto supplementari	Ø		G1/4"			G1/2"
Ricambi							
Kit di guarnizioni e valvole a lamella	art.			00 KIT PVP 12 MX			00 KIT PVP 25 MX
Vuotometro	art.			09 03 15			09 03 15

N.B. Tutti i valori di vuoto indicati in tabella sono validi alla normale pressione atmosferica di 1013 mbar ed ottenuti con una pressione di alimentazione costante.