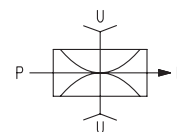
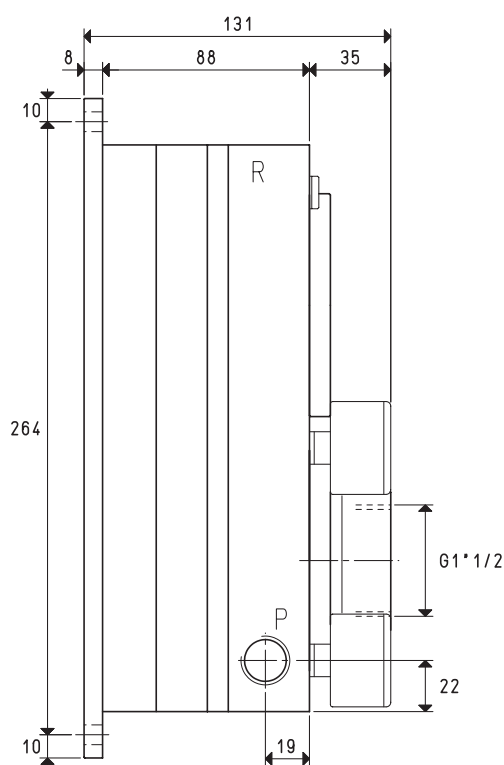
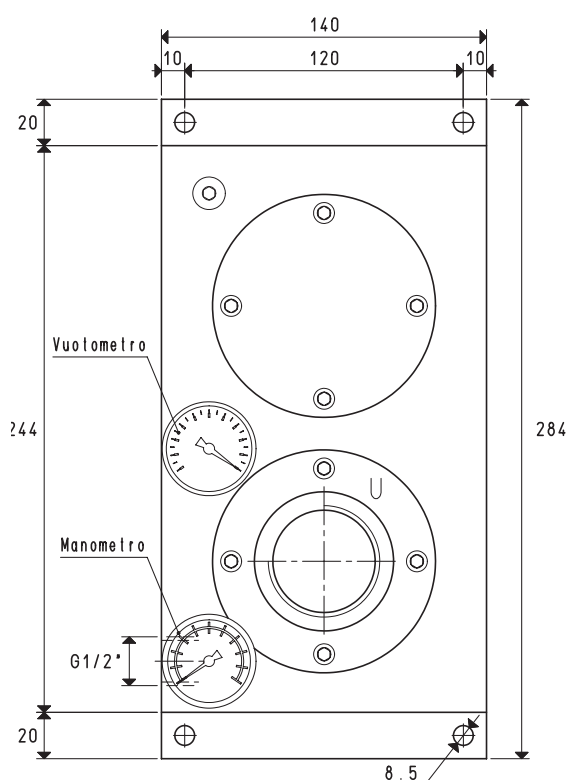


GENERATORI DI VUOTO MULTISTADIO PVP 140 M, 170 M e 200 M



P=CONNESSIONE ARIA COMPRESSA R=SCARICO ARIA U=CONNESSIONE VUOTO

Art.		PVP 140 M				PVP 170 M			PVP 200 M	
Quantità di aria aspirata	mc/h	125	140	152	150	168	182	170	188	200
Massimo grado di vuoto	-KPa	65	82	90	65	82	90	65	82	90
Pressione finale	mbar ass.	350	180	100	350	180	100	350	180	100
Pressione di alimentazione	bar	4	5	6	4	5	6	4	5	6
Consumo di aria	NI/s	9.6	11.4	13.0	12.1	14.2	16.3	14.2	16.9	19.4
Temperatura di utilizzo	°C			-20 / +80			-20 / +80			-20 / +80
Livello di rumorosità	dB(A)			70			71			72
Peso	Kg			5.1			5.1			5.1
Ricambi										
Kit di guarnizioni e valvole a disco	art.			00 KIT PVP 140 M			00 KIT PVP 170 M			00 KIT PVP 200 M
Vuotometro	art.			09 03 15			09 03 15			09 03 15
Manometro	art.			09 03 25			09 03 25			09 03 25

N.B. Tutti i valori di vuoto indicati in tabella sono validi alla normale pressione atmosferica di 1013 mbar ed ottenuti con una pressione di alimentazione costante.

Aggiungendo all'articolo la lettera R, il generatore viene fornito con la valvola di ritegno integrata (Esempio: PVP 140 MR).

Sono disponibili i disegni 3D sul sito www.vuototecnica.net