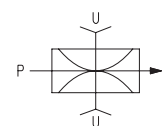
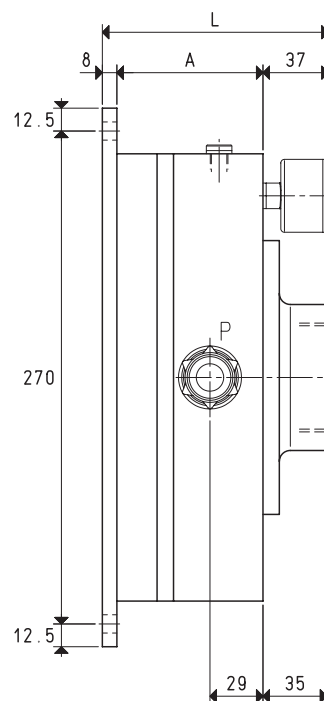
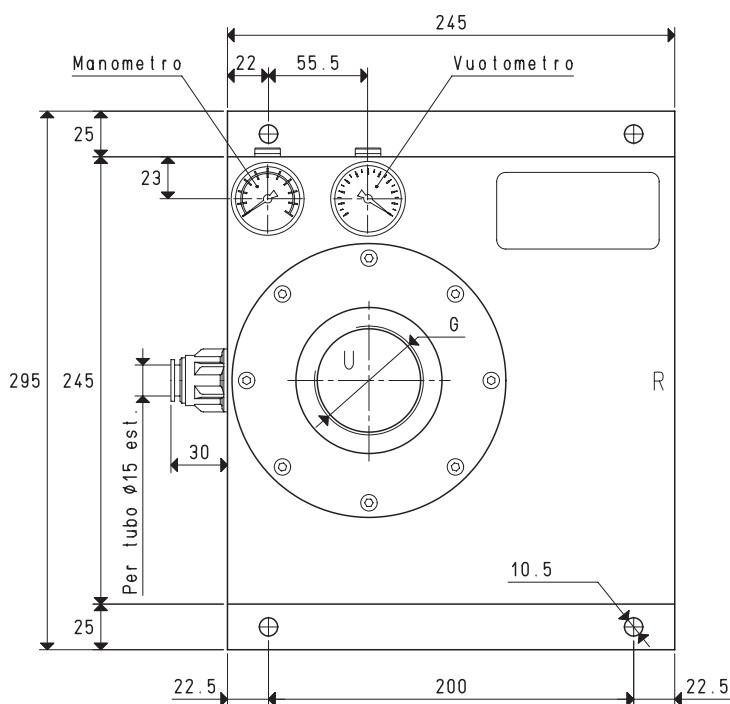


GENERATORI DI VUOTO MULTISTADIO, MODULARI, PVP 150 MD e 300 MD



P=CONNESSIONE ARIA COMPRESSA R=SCARICO ARIA U=CONNESSIONE VUOTO

| Art. | | | PVP 150 MD | | | PVP 300 MD | |
|---|-----------|------|------------|-------------------|------|------------|-------------------|
| Quantità di aria aspirata | mc/h | 160 | 180 | 200 | 320 | 360 | 400 |
| Massimo grado di vuoto | -kPa | 65 | 82 | 90 | 65 | 82 | 90 |
| Pressione finale | mbar ass. | 350 | 180 | 100 | 350 | 180 | 100 |
| Pressione di alimentazione | bar | 4 | 5 | 6 | 4 | 5 | 6 |
| Consumo di aria | NI/s | 12.1 | 14.2 | 16.0 | 23.2 | 27.8 | 32.0 |
| Temperatura di utilizzo | °C | | | -20 / +80 | | | -20 / +80 |
| Livello di rumorosità | dB(A) | | | 72 | | | 74 |
| Peso | Kg | | | 7.8 | | | 8.8 |
| A | | | | 80 | | | 100 |
| G | Ø | | | G1" 1/2 | | | G2" |
| L | | | | 125 | | | 145 |
| Ricambi | | | | | | | |
| Kit di guarnizioni e valvole a disco | art. | | | 00 KIT PVP 150 MD | | | 00 KIT PVP 300 MD |
| Vuotometro | art. | | | 09 03 15 | | | 09 03 15 |
| Manometro | art. | | | 09 03 25 | | | 09 03 25 |

N.B. Tutti i valori di vuoto indicati in tabella sono validi alla normale pressione atmosferica di 1013 mbar ed ottenuti con una pressione di alimentazione costante.

Aggiungendo all'articolo la lettera R, il generatore viene fornito con la valvola di ritegno integrata (Esempio: PVP 300 MDR).