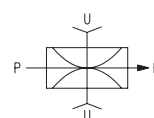
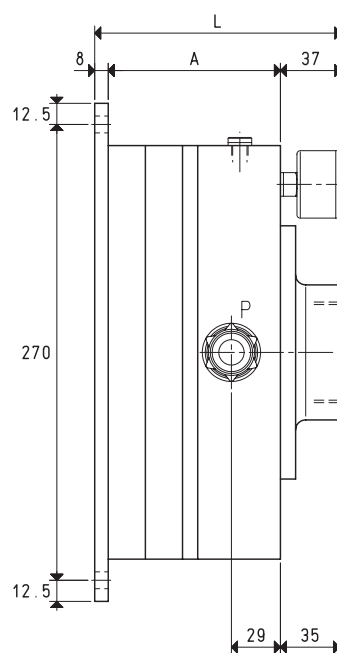
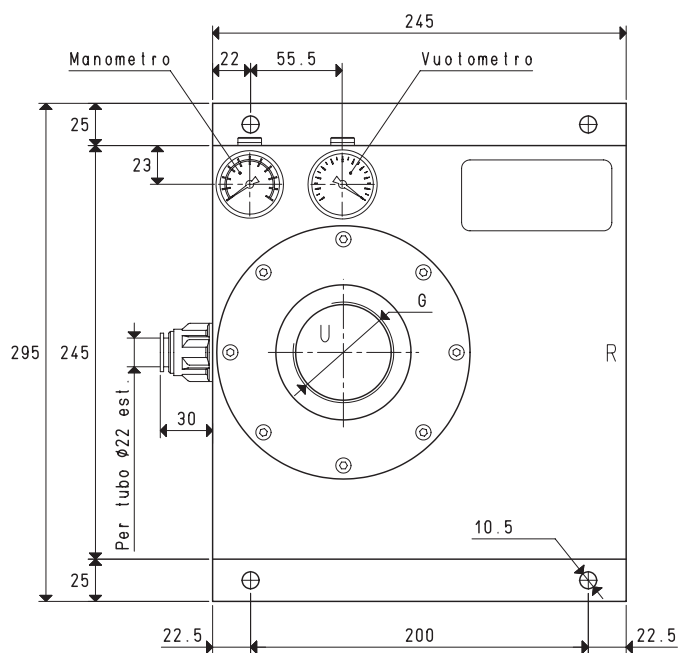


# GENERATORI DI VUOTO MULTISTADIO, MODULARI, PVP 450 MD e 600 MD



P=CONNESSIONE ARIA COMPRESSA    R=SCARICO ARIA    U=CONNESSIONE VUOTO

Art.		PVP 450 MD			PVP 600 MD		
Quantità di aria aspirata	mc/h	490	530	580	640	700	750
Massimo grado di vuoto	-KPa	65	82	90	65	82	90
Pressione finale	mbar ass.	350	180	100	350	180	100
Pressione di alimentazione	bar	4	5	6	4	5	6
Consumo di aria	NI/s	34.4	39.4	47.8	43.2	53.5	63.2
Temperatura di utilizzo	°C			-20 / +80			-20 / +80
Livello di rumorosità	dB(A)			74			78
Peso	Kg			9.9			11.1
A				122			142
G	∅			G2" 1/2			G3"
L				167			187
Ricambi							
Kit di guarnizioni e valvole a disco	art.			00 KIT PVP 450 MD			00 KIT PVP 600 MD
Vuotometro	art.			09 03 15			09 03 15
Manometro	art.			09 03 25			09 03 25

**N.B.** Tutti i valori di vuoto indicati in tabella sono validi alla normale pressione atmosferica di 1013 mbar ed ottenuti con una pressione di alimentazione costante.

Aggiungendo all'articolo la lettera R, il generatore viene fornito con la valvola di ritegno integrata (Esempio: PVP 450 MDR).