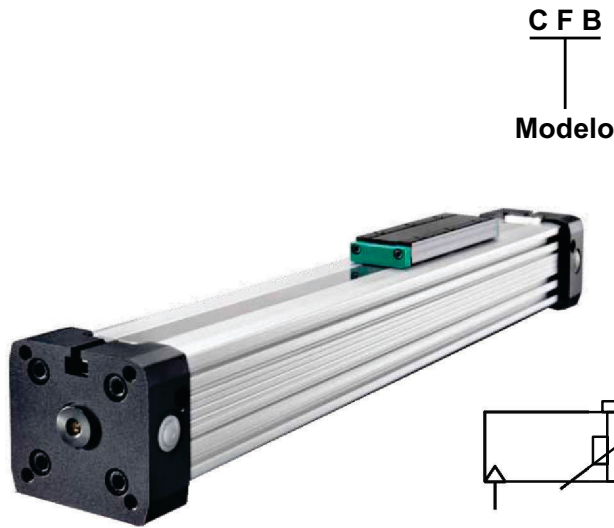


## Cilindro Sem Haste de Fita - Série CFB

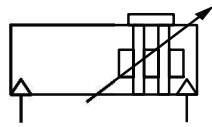


**CFB**  
Modelo

Diâmetro (mm)	
16	40
25	50
32	63

Curso	
Ø16 - 100 à 4400mm	
Ø25 à 63mm - 100 à 5700mm	

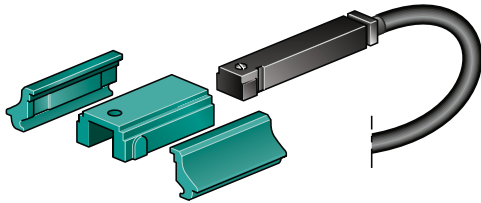
Exemplo: CFB25-3100  
CFB63-2350



Características Técnicas						
Diâmetro (mm)	16	25	32	40	50	63
Roscas	M5	1/8"	1/4"		3/8"	
Fluído	Ar					
Pressão de teste (Bar)	12					
Pressão de trabalho (Bar)	0.5 ~ 8					
Temp. de trabalho (°C)	-10 ~ +80					

## Sensor Aplicável

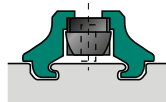
**SM** - 70



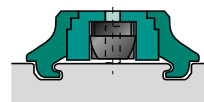
Tipo	
R	Reed (2 fios)
P	PNP (3 fios)

Cabo	
M8	Conector M8
2M	2 metros

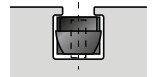
Exemplo: SM-70R-2M



Ø16mm

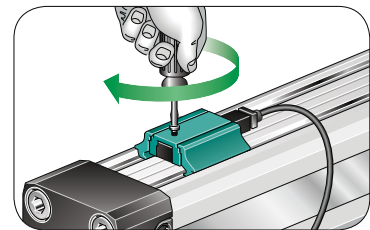
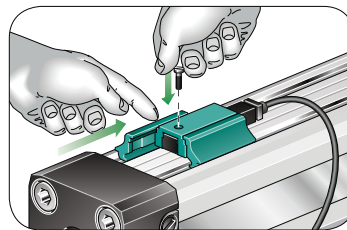
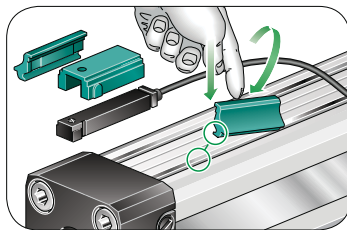


Ø25, 32mm

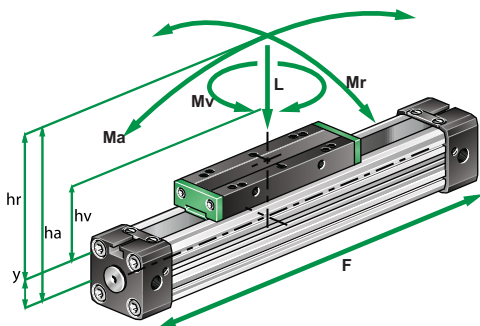


Ø40, 50 e 63mm

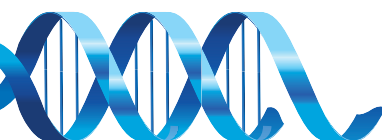
\*Suportes para o sensor inclusos.



## Valores de Cargas



Ø	Y	Força (N) F	Amort. (mm) S	Máx. Carga (N)			Torque máx. (Nm) Mv central
				L	Ma axial	Mr radial	
16	9	110	15	120	4	0,45	0,5
25	14	250	21	300	15	1,5	3
32	18	420	26	450	30	3	4,5
40	22	640	32	750	60	6	8
50	28	1000	32	1200	115	10	15
63	36	1550	40	1650	200	12	24



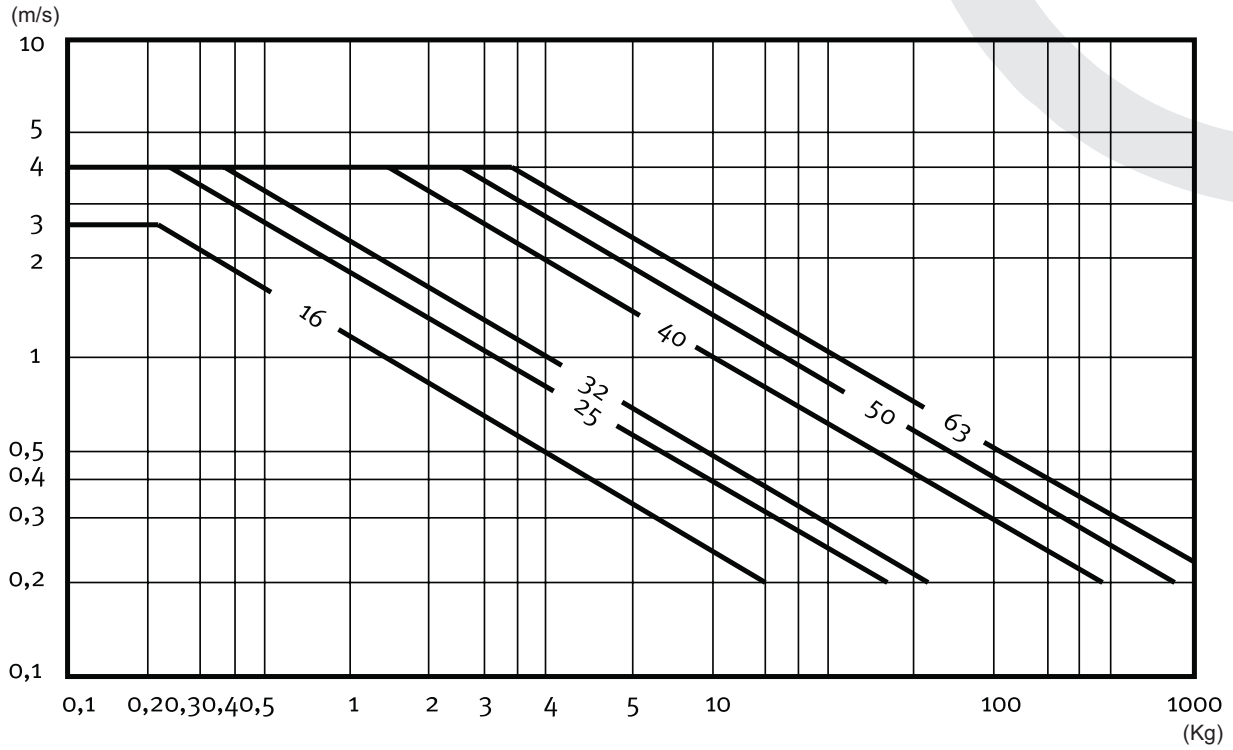


# GHPC®

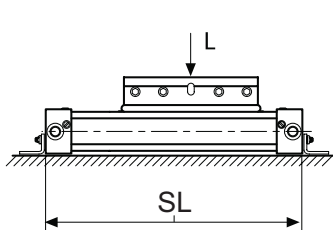
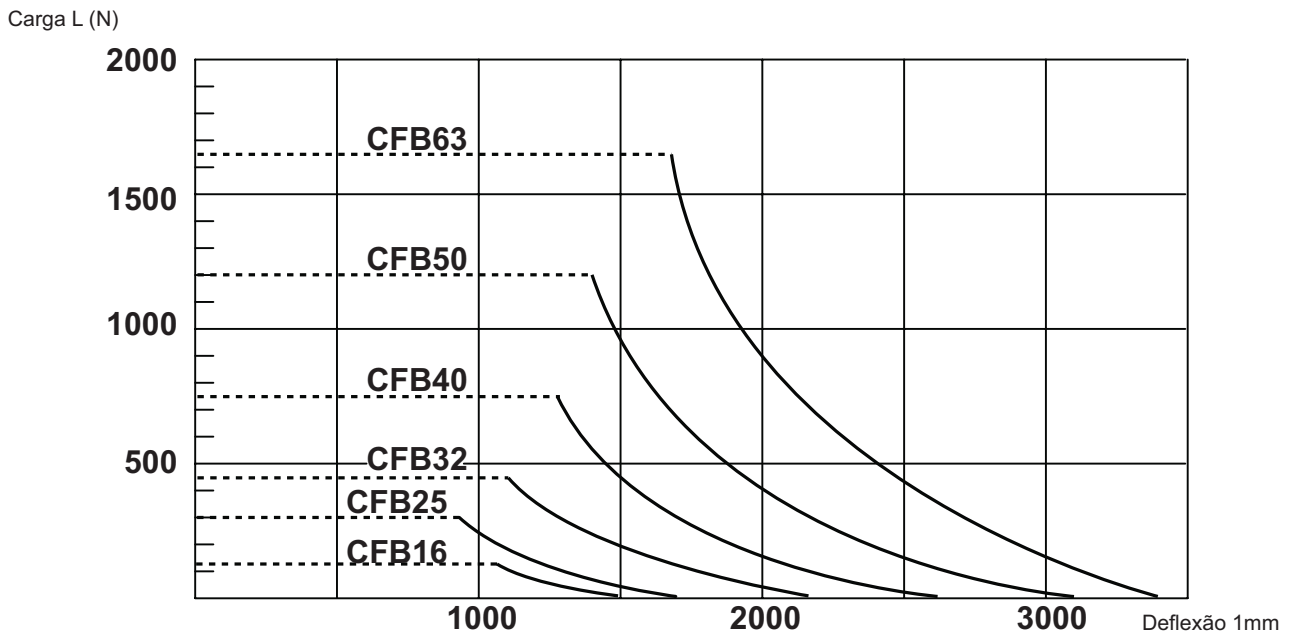
Tecnologia em Produtos Pneumáticos

## Cilindro Sem Haste de Fita - Série CFB

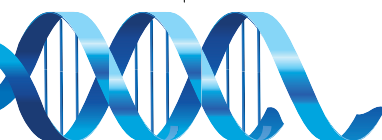
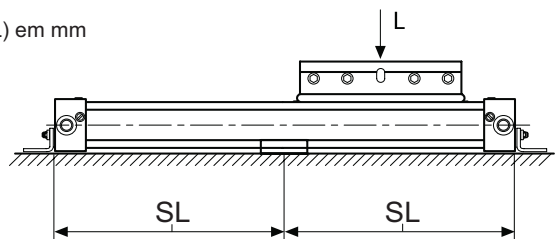
### Gráfico de amortecimento



### Gráfico de deflexão



Distância máx. (SL) em mm



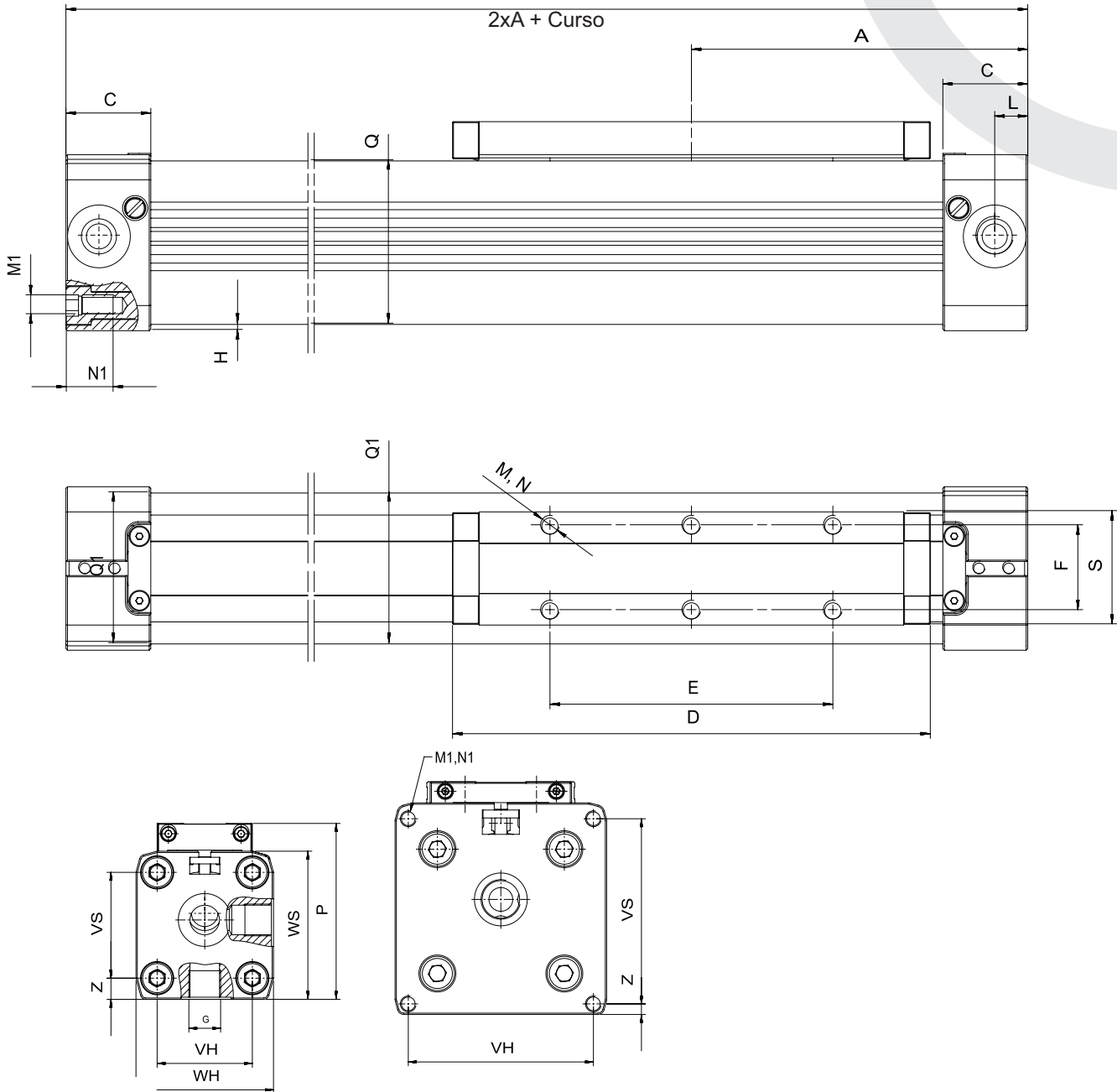


# GHPC®

Tecnologia em Produtos Pneumáticos

## Cilindro Sem Haste de Fita - Série CFB

### Dimensional



Ø	A	B	C	D	E	F	G	H	L	M	M1	N	N1	P
16	65	15,5	15	69	36	16,5	M5	1,5	5,5	M4	M3	7	7	36,5
25	100	21,5	23	111	65	25	G1/8"	2	8,5	M5	M5	10	12	52,5
32	125	21	27	152	90	27	G1/4"	2	1,5	M6	M6	7	14	66,5
40	150	44	30	152	90	27	G1/4"	7	15	M6	M6	10	17	80
50	175	42	33	201	110	27	G1/4"	0,5	11,7	M6	M6	6	18	88
63	215	48,5	50	233	155	36	G3/8"	1,5	25	M8	M8	15	18	123

Ø	QxQ1	S	VS	VH	WS	WH	Z
16	24 x 24	22	18	18	27	27	4,5
25	36 x 36	33	27	27	40	40	6,5
32	52 x 48	36	40	36	56	52	8
40	58 x 58	36,4	54	54	69	72	9
50	77 x 76	56	70	70	80	80	4
63	102 x 102	50	78	78	106	106	14,5

