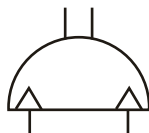


Garra Paralela Reta de 2 Dedos - Série CHZ2

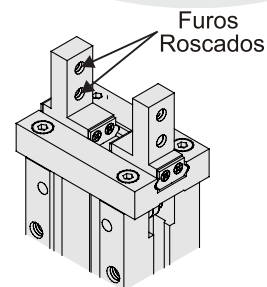


CHZ2 -
 Modelo



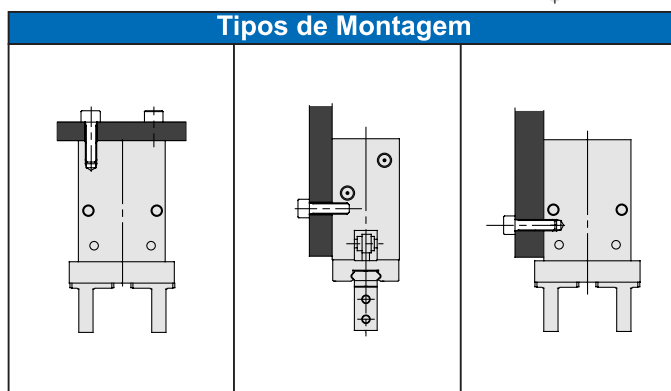
Diâmetro	
10	10 mm
16	16 mm
20	20 mm
25	25 mm
32	32 mm
40	40 mm

D
 Dupla Ação



Exemplo: **CHZ2-10D**
CHZ2-25D

Características Técnicas	
Fluído	Ar
Funcionamento	Dupla Ação
Pressão de trabalho (Bar)	2 à 7
Temp. de trabalho (°C)	-10 à 60
Repetitividade (mm)	Ø10 à Ø25: ±0.01 Ø32, Ø40: ±0.02
Freq. máx. de trabalho (c.p.m)	Ø10 à Ø25: 180 Ø32, 40: 60
Lubrificação	Não necessária



Funcionamento	Modelo	Diâmetro (mm)	Força de aperto Valor efetivo (N) ¹		Curso de abertura / Fechamento (mm)	Peso (g)
			Força de aperto externa	Força de aperto interna		
Dupla Ação	CHZ2-10D	10	11	17	4	55
	CHZ2-16D	16	34	45	6	115
	CHZ2-20D	20	42	66	10	235
	CHZ2-25D	25	65	104	14	430
	CHZ2-32D	32	158	193	22	715
	CHZ2-40D	40	254	318	30	1275

Kit de Reparo		
Ø da Garra	Código	Compõe o kit
10	KR-CHZ210	Vedações do êmbolo; Vedações da haste.
16	KR-CHZ216	
20	KR-CHZ220	
25	KR-CHZ225	
32	KR-CHZ232	
40	KR-CHZ240	

¹Pressão de 5 Bar

Sensores Aplicáveis

SM - 07 -

Tipo
R - Reed (2 fios)
P - PNP (3 fios)
N - NPN (3 fios)

Cabo
M8 - Conector M8
2M - 2 metros

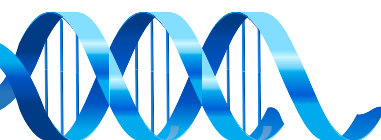
Exemplo: **SM-07R-2M**
SM-07P-M8

SM - 32 -

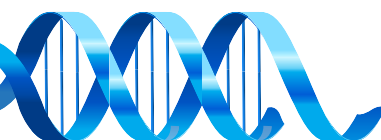
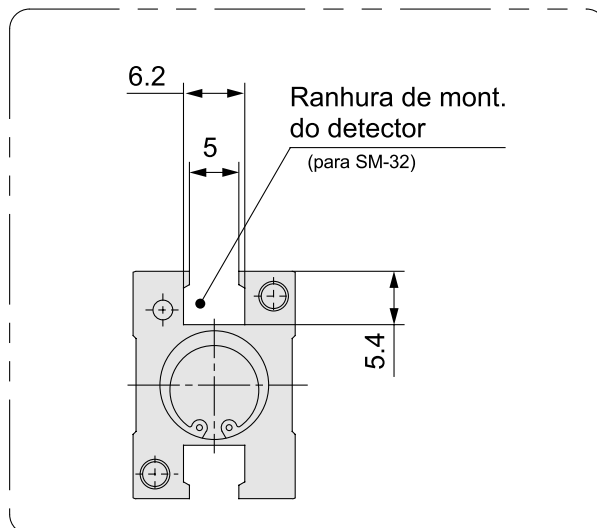
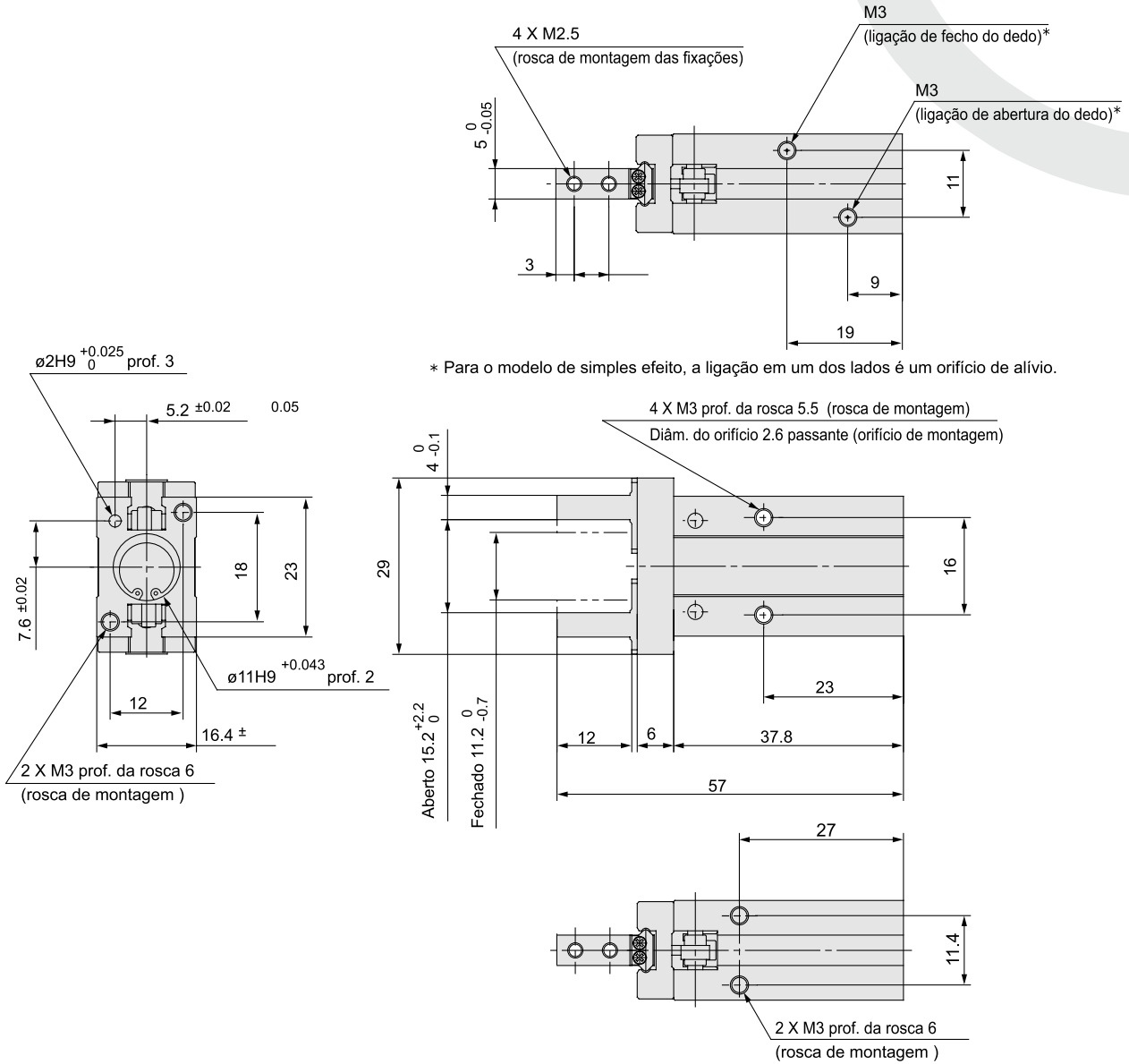
Tipo
R - Reed (2 fios)
P - PNP (3 fios)
N - NPN (3 fios)

Cabo
M8 - Conector M8
2M - 2 metros

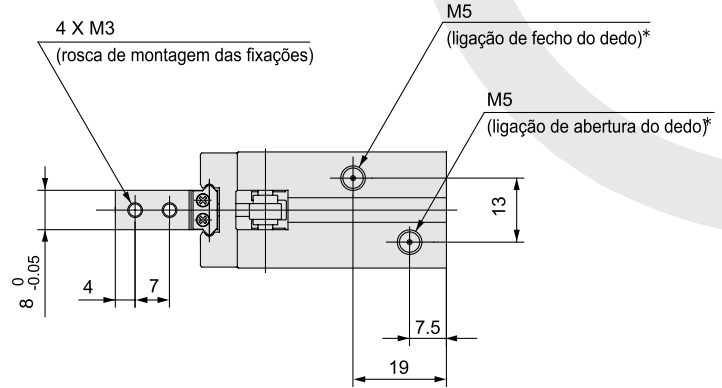
Exemplo: **SM-32R-2M**
SM-32P-M8



Garra Paralela Reto de 2 Dedos - Série CHZ2
Dimensionais - Ø10mm

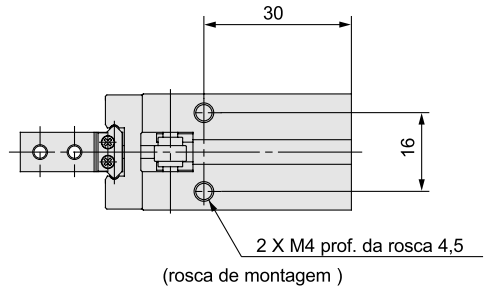
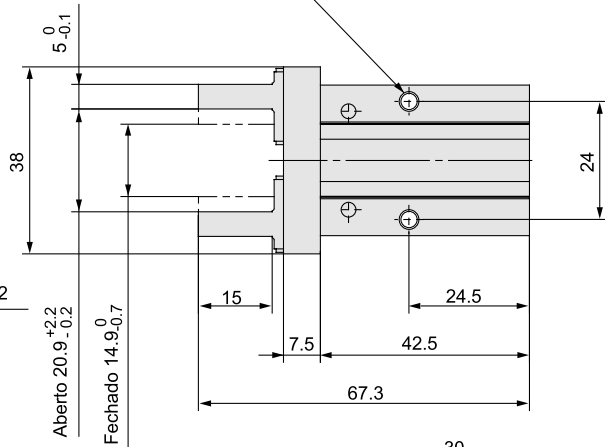
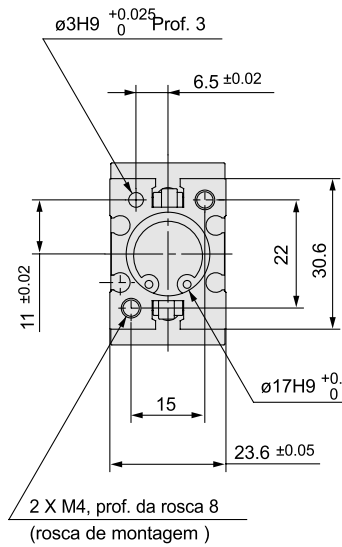


Garra Paralela Reto de 2 Dedos - Série CHZ2
Dimensionais - Ø16mm

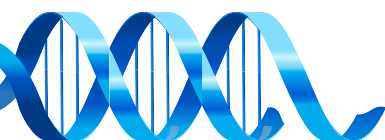
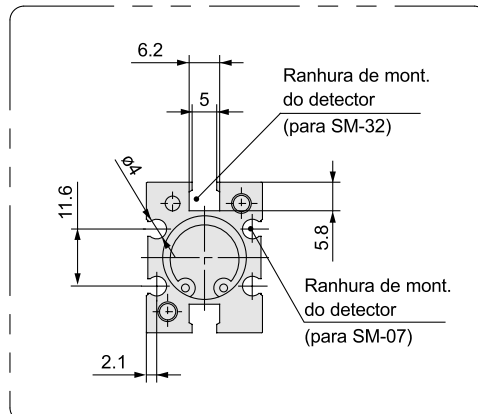


Para o modelo de simples efeito, a ligação em um dos lados é um orifício de alívio.

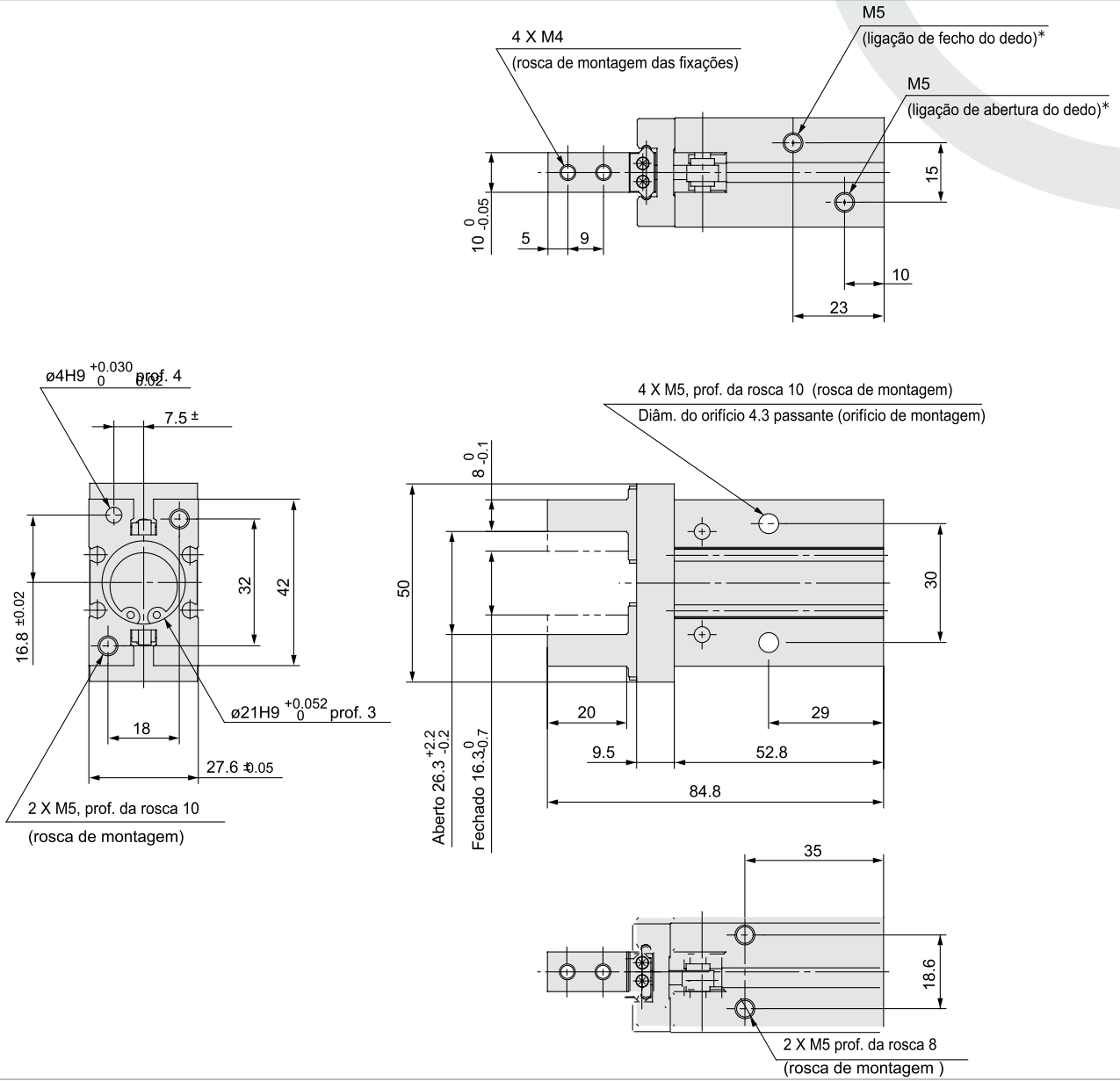
4 X M4, prof. da rosca 8 (rosca de montagem)
Diâm. do orifício 3.4 passante (orifício de montagem)^{Nota)}



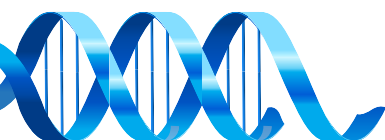
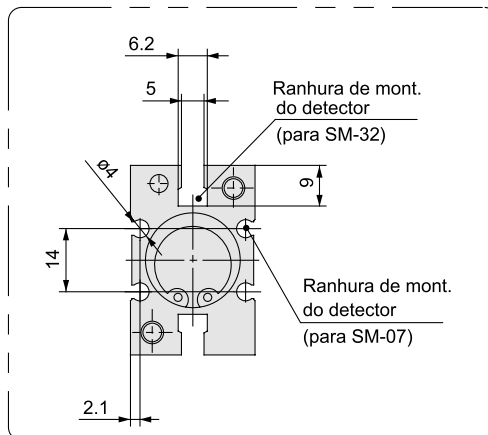
Dimensões da ranhura de montagem do detector magnético



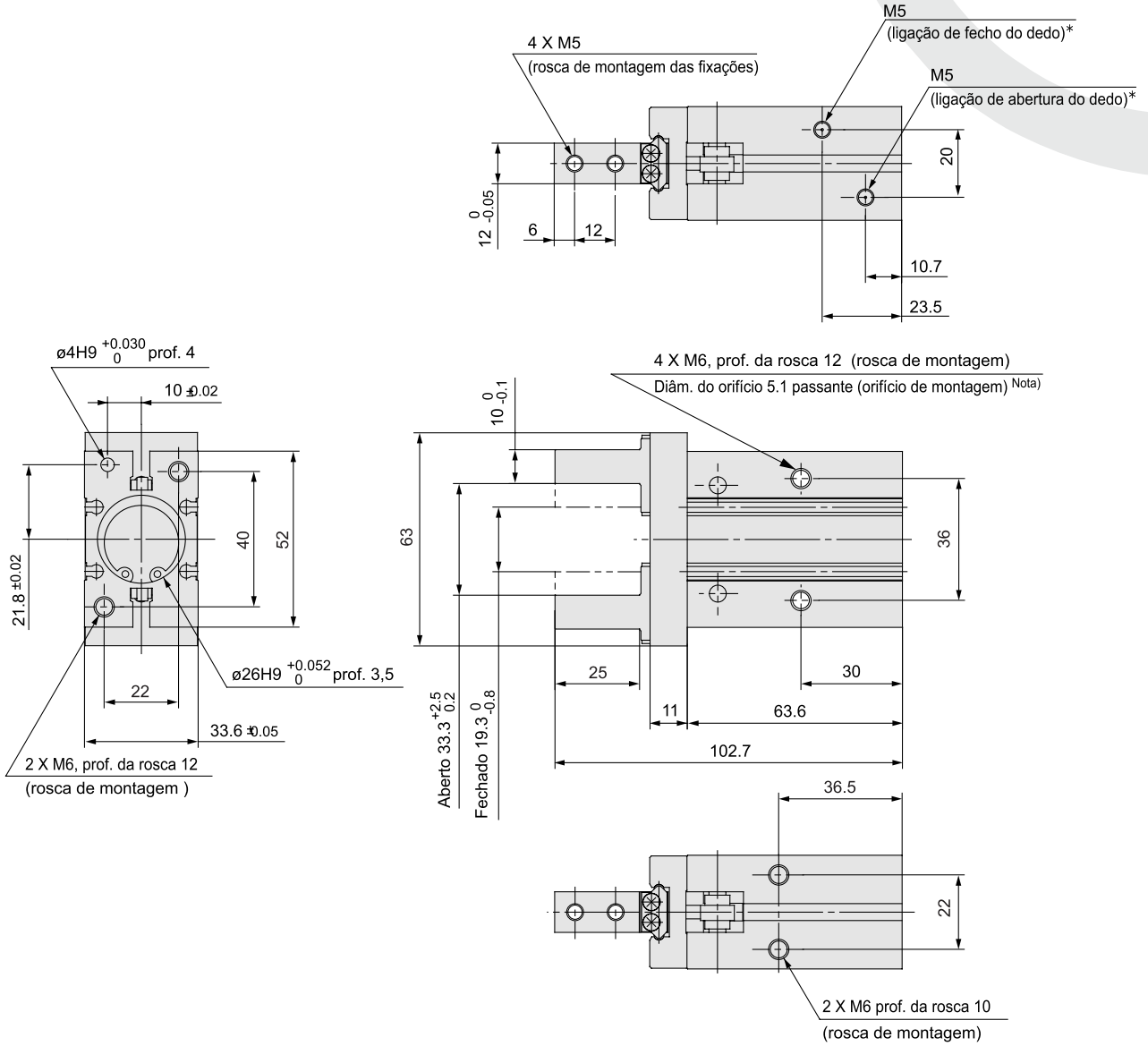
Garra Paralela Reto de 2 Dedos - Série CHZ2
Dimensionais - Ø20mm



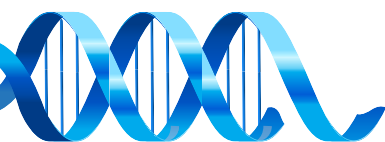
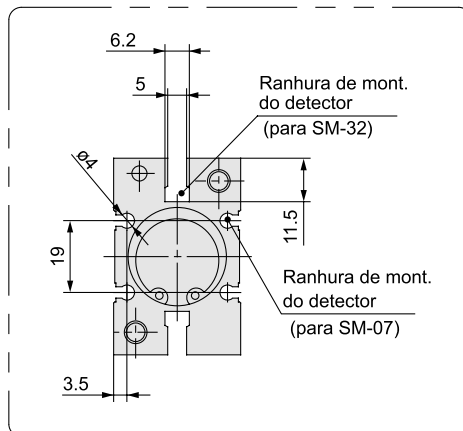
Dimensões da ranhura de montagem
Detector Magnético



Garra Paralela Reto de 2 Dedos - Série CHZ2
Dimensionais - Ø25mm

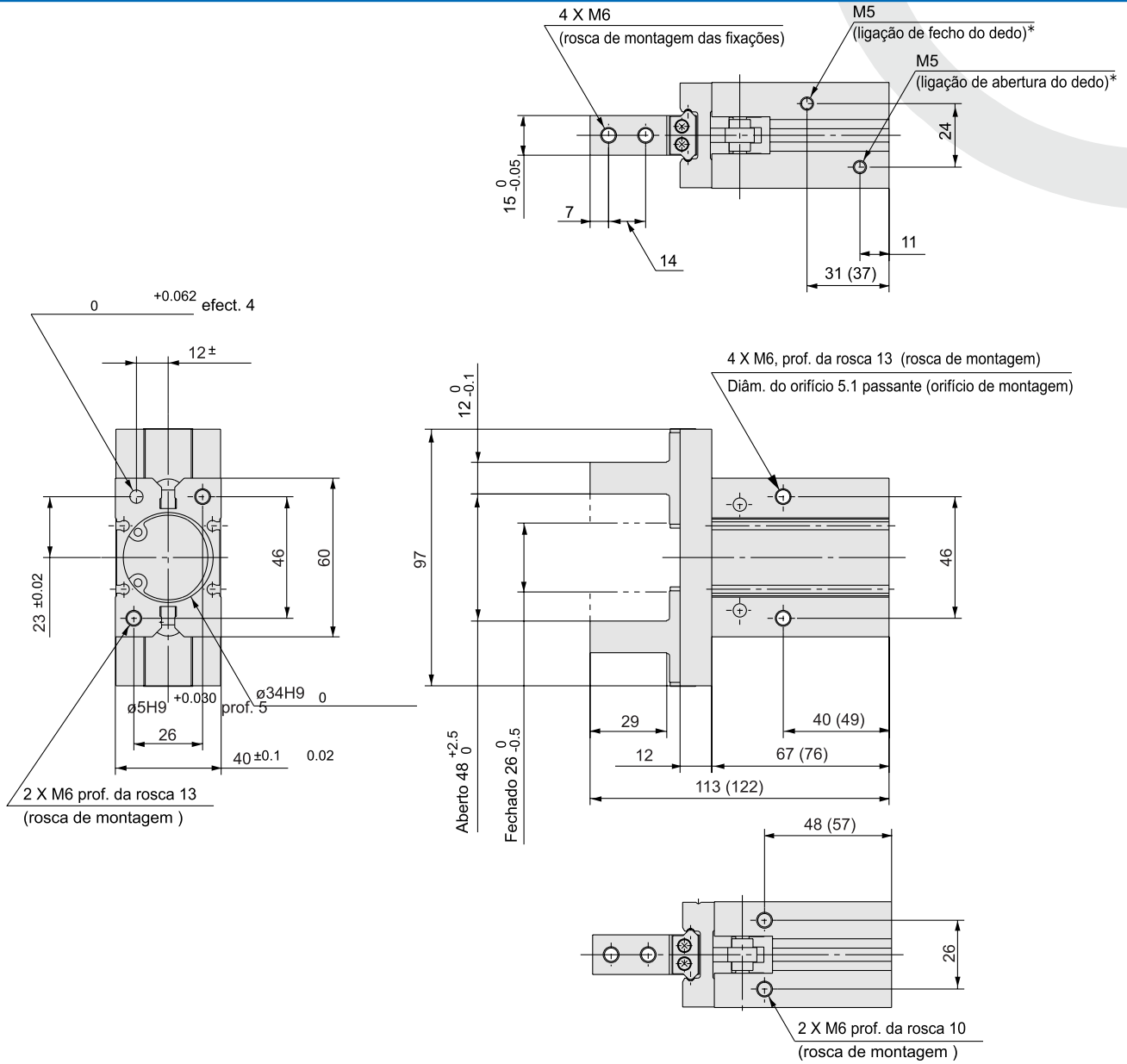


Dimensões da ranhura de montagem
Detector Magnético

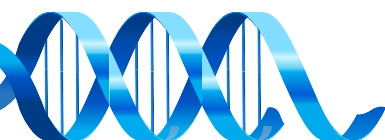
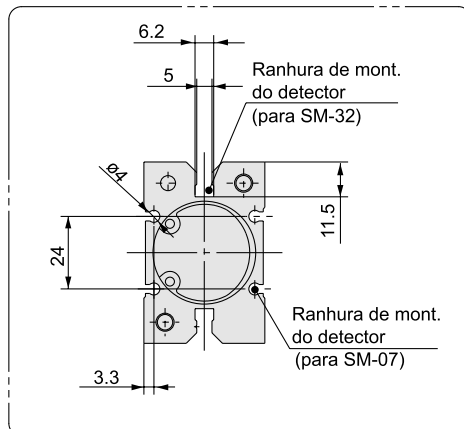


Garra Paralela Reta de 2 Dedos - Série CHZ2

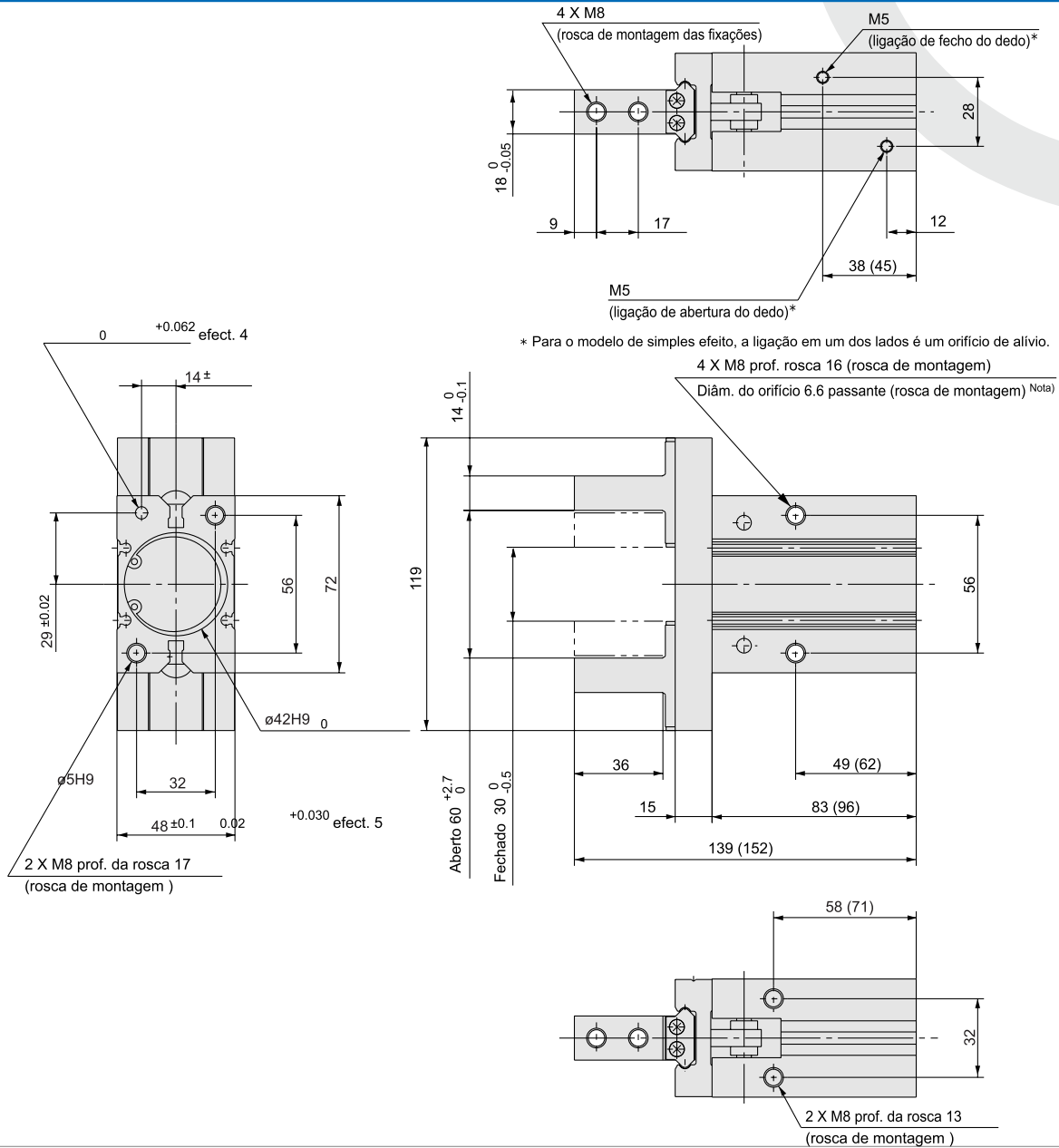
Dimensionais - Ø32mm



Dimensões da ranhura de montagem Detector Magnético



Garra Paralela Reto de 2 Dedos - Série CHZ2
Dimensionais - Ø40mm



Dimensões da ranhura de montagem
Detector Magnético

