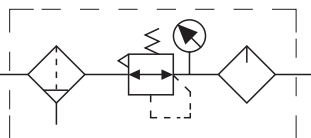


Unidade de Conservação Filtro Regulador e Lubrificador - Série FRL

FRL
 Filtro, Regulador
 e Lubrificador





Tamanho do Corpo	Rosca		Acessório
20	01	1/8"	--- Sem Manômetro
30	02	1/4"	E Manômetro
40	03	3/8"	
	04	1/2"	
			Dreno
			--- Manual
			D Automático N.A.

**Exemplo: FRL20-01E-D
 FRL30-03**

Obs: Suporte e porca inclusos.

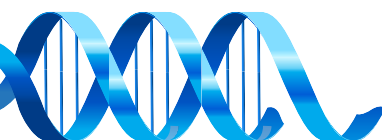
Especificação

Descrição		FRL20-01E	FRL20-02E	FRL30-03E	FRL40-04E
Foto					
	Composição	Filtro/Regulador Lubrificador	FR20-01E L20-01	FR20-02E L20-02	FR30-03E L30-03
Vazão NI/min. (ANR) 6 Bar		600	600	2800	4300
Fluido		Ar Comprimido			
Pressão de Trabalho		10Bar Nota 2			
Pressão de Teste		15Bar			
Temperatura de trabalho		5 to 60°C			
Grau de Filtragem Padrão		5µm			
Pressão de regulagem		0.5 à 10Bar (Nota 2)	0.5 à 10Bar		
Min. vazão (Nota 1)m ³ /min. (ANR)		0.015	0.03	0.03	0.065
Alívio		Com Mecanismo de Alívio			
Capacidade do copo cm ³		20	85	85	170
Capacidade do Drenocm ³		12	25	45	80
Óleo		ISO VG32			
Rosca		1/8"	1/4"	3/8"	1/2"
Peso kg		0.31	0.77	0.97	1.45

Nota 1: Vazão mínima de gotejamento é aquela em que cinco gotas de gotejamento de óleo da turbina por minuto a uma pressão de ajuste de 0.5 MPa

Nota 2: Ao utilizar FRL série "D" com um dreno automático, a pressão mínima é de 2Bar e pressão máxima de operação é de 10Bar.

Nota 3: Drenagem acumula até 170 cm³ apenas com a chave de drenagem manual.



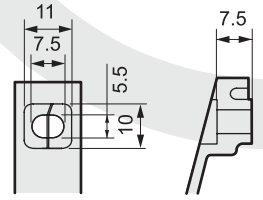
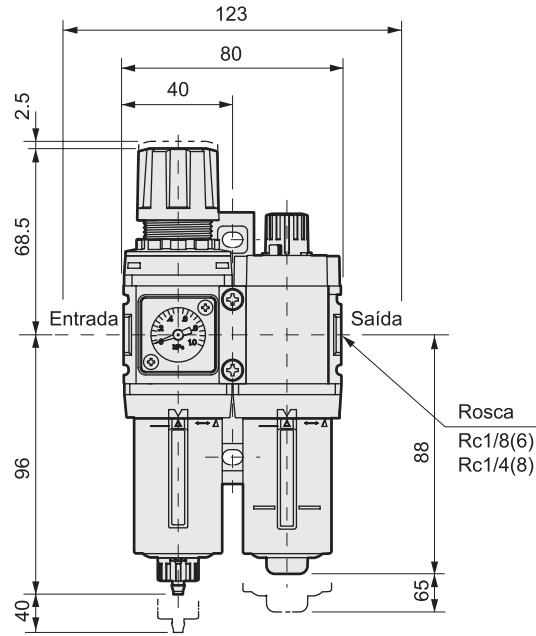
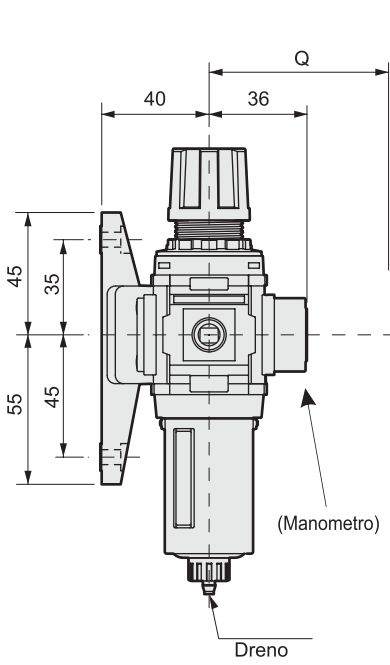


GHPC®

Tecnologia em Produtos Pneumáticos

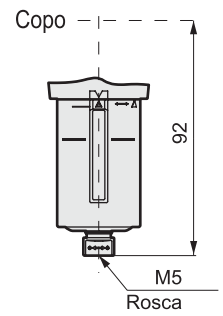
Unidade de Conservação Filtro Regulador e Lubrificador - Série FRL

Dimensional - FRL20-01E / FRL20-02E

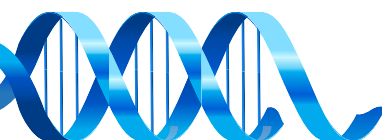
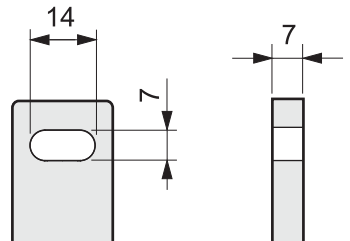
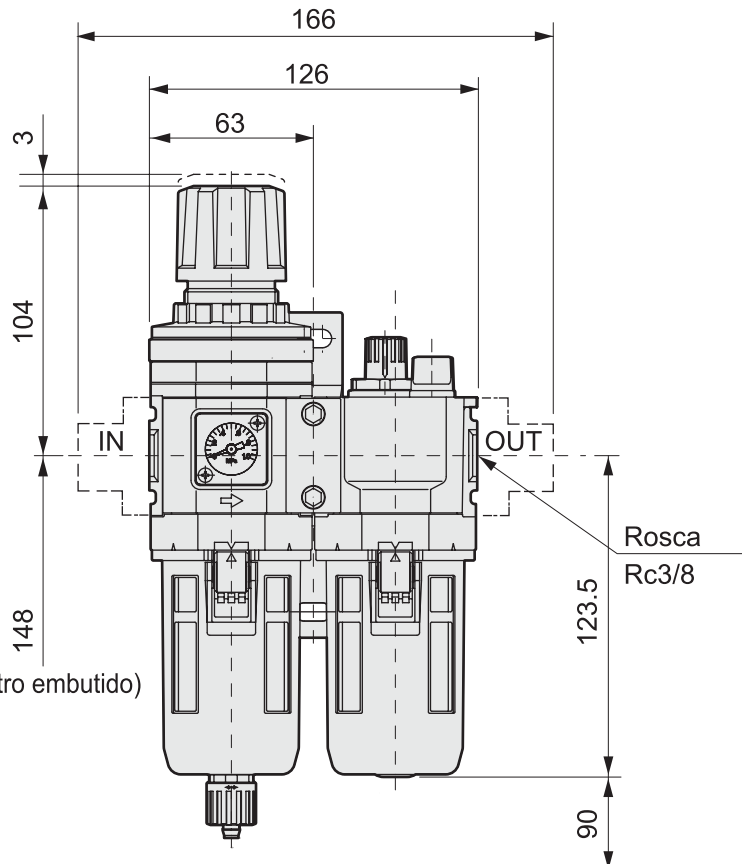
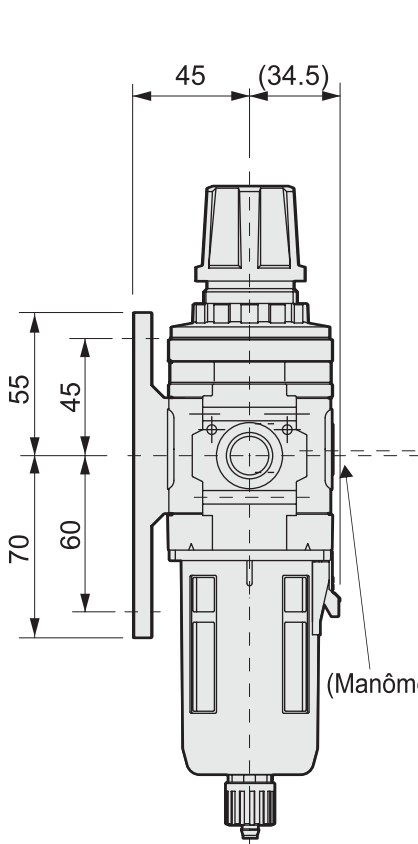


Suporte de Montagem e Fixação

• Dimensional Com dreno Automático (F1)

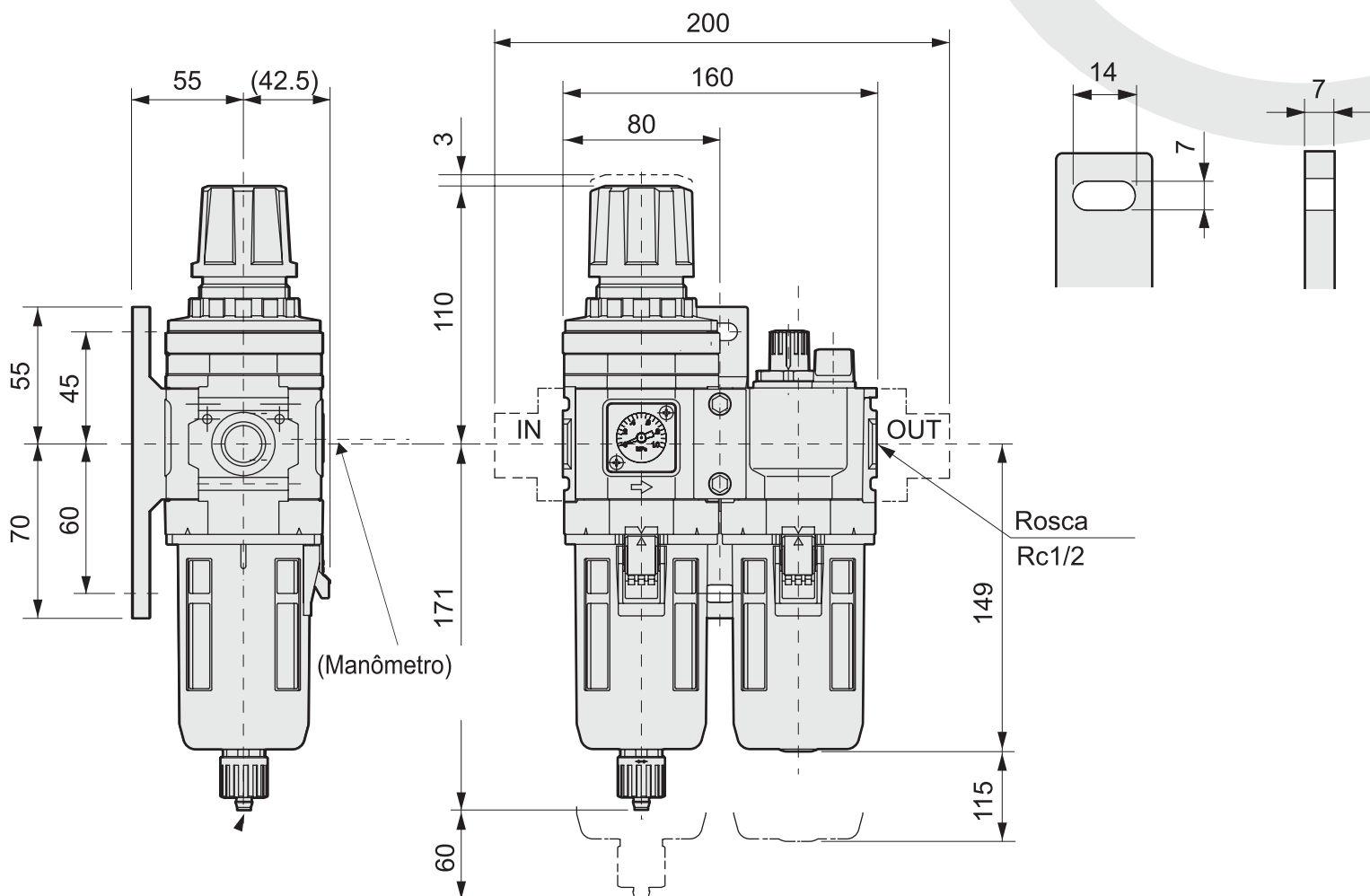


Dimensional - FRL30-03E



Válvula de Acionamento Manual 3/2 vias - Série VM32

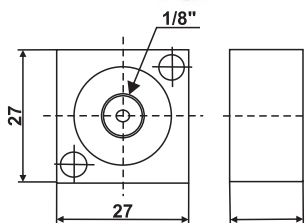
Dimensional - FRL40-04E



Acessórios

Adptador de Manômetro

Código	AD-M-1/8
--------	----------



Manômetro

Código	ME28-10
Diâmetro Visor	Ø20mm
Escala de Pressão	0 ~ 10Bar
Posição de Montagem	Horizontal



Elemento Filtrante - 5µm

Modelo	Código
FRL20	EL-20
FRL30	EL-30
FRL40	EL-40



Elemento de Montagem

Modelo	Código
FRL20	ST-20
FRL30	ST-30/40
FRL40	ST-30/40

