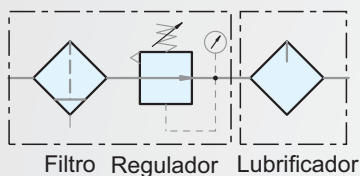


Filtro Regulador e Lubrificador em Aço Inox 316 - Série FRL_S
Simbologia


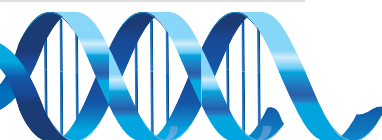
- *Para uso em pressão de até 30kgf/cm², resistência a corrosão.
- *Ótimo desempenho para instalações ao ar livre.
- *Indústria de processos e bebidas, óleo e gás, papel e celulose, química, farmacêutica, alimentícia, hospitalar, plataformas de petróleo, etc.
- *Ajuste de pressão preciso e sensível.
- *Rigorous controle de qualidade.

Codificação

FRL	400S	—	N	04	—	D
Filtro Regulador e Lubrificador Aço Inox 316	Corpo		Tipo de rosca	Rosca de ligação		Dreno
	400S 1/4", 3/8", 1/2"		Blank G N NPT R Rc	02 1/4" 03 3/8" 04 1/2"		Blank Semi automático D Dreno Automático

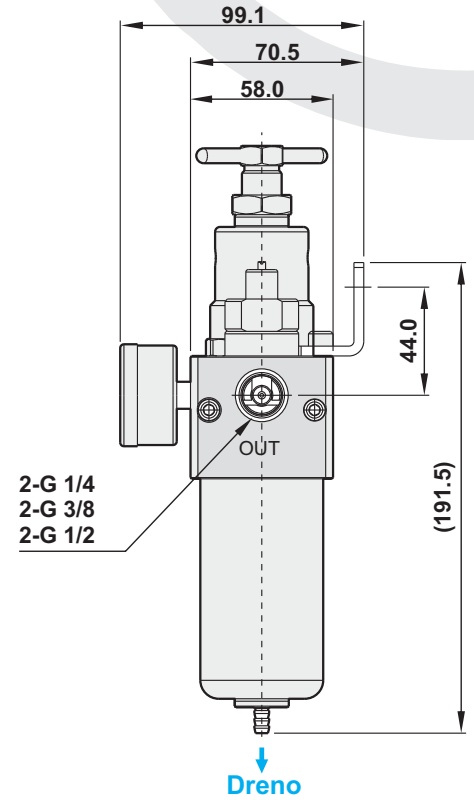
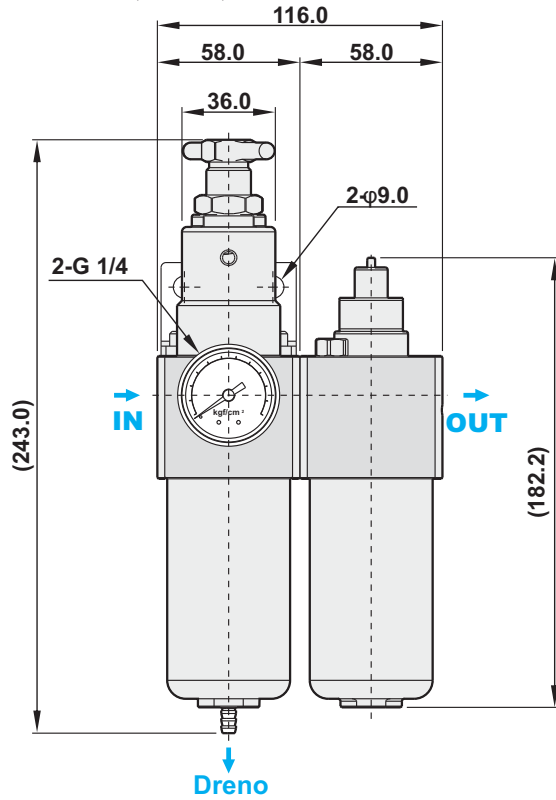
Especificação

Modelo	FRL400S-02	FRL400S-03	FRL400S-04
Rosca	1/4"	3/8"	1/2"
Fluido	Ar Comprimido		
Tipo de Construção	Pistão		
Material do corpo	Aço inox 316		
Material copo	Aço inox 316		
Material manômetro	Copo: Aço inox 304, Rosca Aço inox 316		
Material elemento	5µm (Padrão) Aço Inox 316		
Pressão de operação	0,05 ~ 30 kgf/cm ²		
Pressão de Teste	60 kgf/cm ²		
Máxima vazão l/min (ANR)	2080	2200	2500
Temperatura de Trabalho	-10°C ~ 70°C		
Óleo de Lubrificação (recomendado)	ISO-VG32		
Capacidade do Copo Filtro	110cc		
Capacidade do Copo Filtro	130cc		
Dreno Padrão	Semi Automático		
Peso	3800g	3870g	3840g
Acessórios	Manômetro, Tampão, Suporte de montagem, Parafuso x 2		

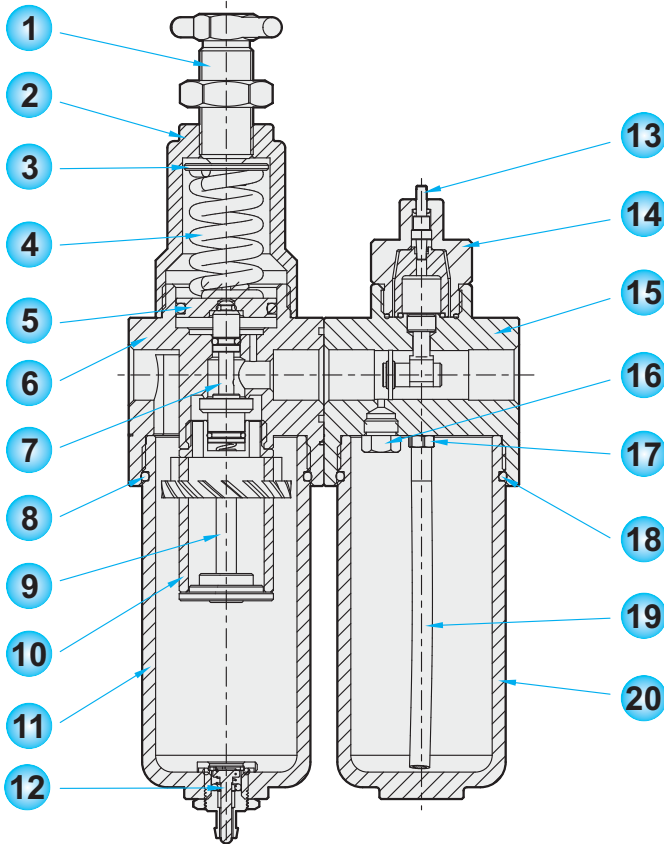


Dimensional

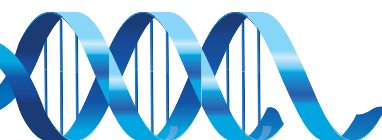
FRL400S-02, 03, 04

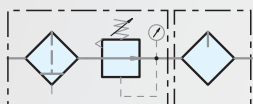


Construção



No.	Descrição	Material
1	Manopla de regulagem	SUS316
2	Base do Regulador	SUS316
3	Junta	SUS303
4	Mola	LIGA DE AÇO INOX
5	Pistão	SUS303
6	corpo regulador	SUS316
7	Agulha de regulagem	SUS303
8	O-ring	VITON
9	Suporte do Elemento	SUS303
10	Elemento Filtrante	SUS316
11	Copo do Filtro	SUS316
12	Dreno	SUS303
13	Parafuso de ajuste do óleo	SUS316
14	Tampa do parafuso de ajust.	SUS316
15	Corpo Lubrificado	SUS316
16	Bujão	SUS316
17	Conexão do tubo	SUS316
18	O-ring	VITON
19	Tubo de sucção de óleo	PU
20	Copo Lubrificador	SUS316



Filtro Regulador e Lubrificador em Aço Inox 316 - Série FRL_S
Simbologia


Filtro Regulador Lubrificador



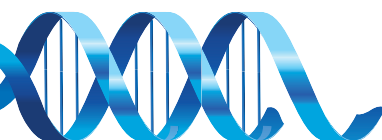
- *Para uso em pressão de até 30kgf/cm², resistência a corrosão.
- *Ótimo desempenho para instalações ao ar livre.
- *Indústria de processos e bebidas, óleo e gás, papel e celulose, química, farmacêutica, alimentícia, hospitalar, plataformas de petróleo, etc.
- *Ajuste de pressão preciso e sensível.
- *Rigorous controle de qualidade.

Codificação

FRL	500S	—	N	06	—	D
Filtro Regulador e Lubrificador Aço Inox 316	Corpo		Tipo de rosca	Rosca de ligação		Dreno
	500S 3/4", 1"		Blank G N NPT R Rc	06 3/4" 10 1"		Blank Semi automático D Dreno Automático

Especificação

Modelo	FRL500S-06	FRL500-10
Rosca	3/4"	1"
Fluido	Ar Comprimido	
Tipo de Construção	Pistão	
Material do corpo	Aço inox 316	
Material copo	Aço inox 316	
Material manômetro	Copo: Aço inox 304, Rosca Aço inox 316	
Material elemento	5µm (Padrão) Aço Inox 316	
Pressão de operação	0,05 ~ 30 kgf/cm ²	
Pressão de Teste	60 kgf/cm ²	
Máxima vazão l/min (ANR)	15200	15600
Temperatura de Trabalho	-10°C ~ 70°C	
Óleo de Lubrificação (recomendado)	ISO-VG32	
Capacidade do Copo Filtro	200cc	
Capacidade do Copo Filtro	220cc	
Dreno Padrão	Semi Automático	
Peso	10340g	7960g
Acessórios	Manômetro, Tampão, Suporte de montagem, Parafuso x 2	





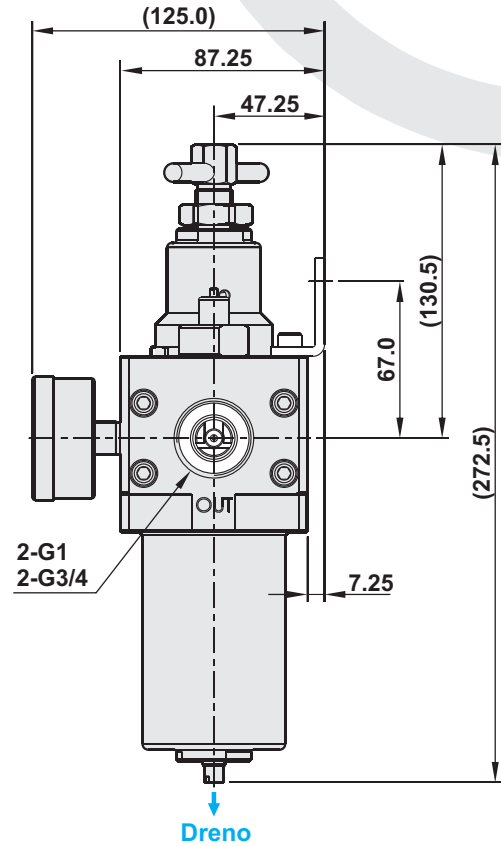
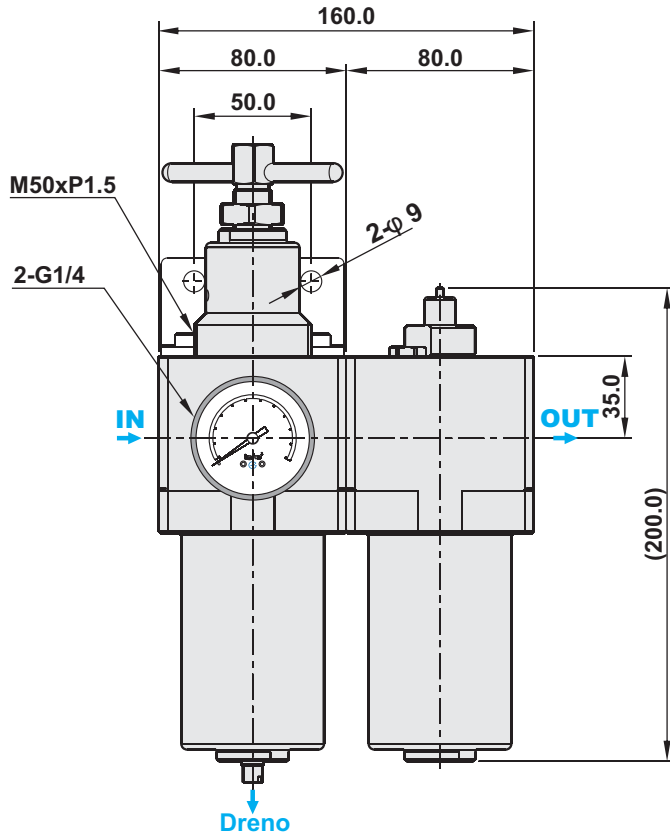
GHPC®

Tecnologia em Produtos Pneumáticos

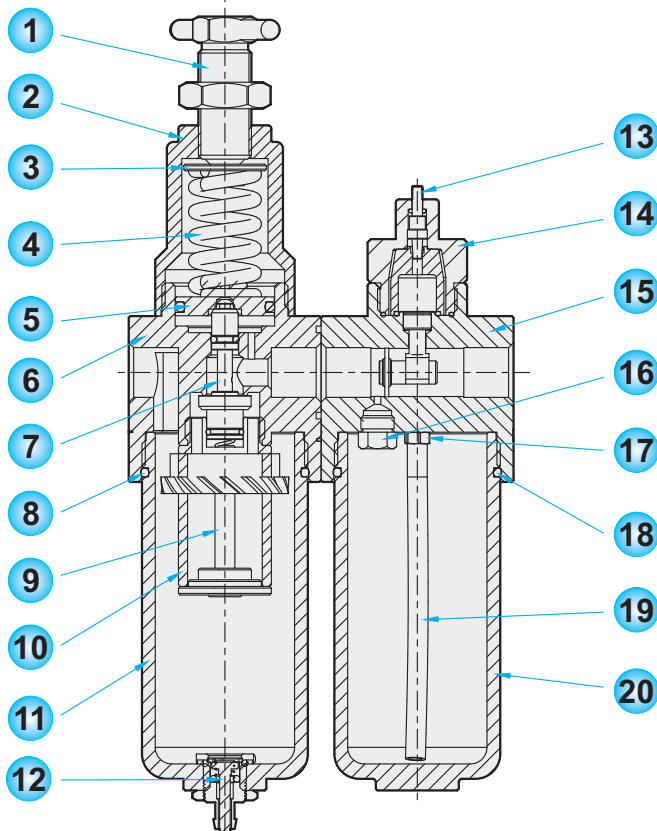
Filtro Regulador e Lubrificador em Aço Inox 316 - Série FRL_S

Dimensional

FRL500S-06, 10



Construção



No.	Descrição	Material
1	Manopla de regulagem	SUS316
2	Base do Regulador	SUS316
3	Junta	SUS303
4	Mola	LIGA DE AÇO INOX
5	Pistão	SUS303
6	corpo regulador	SUS316
7	Agulha de regulagem	SUS303
8	O-ring	VITON
9	Suporte do Elemento	SUS303
10	Elemento Filtrante	SUS316
11	Copo do Filtro	SUS316
12	Dreno	SUS303
13	Parafuso de ajuste do óleo	SUS316
14	Tampa do parafuso de ajust.	SUS316
15	Corpo Lubrificado	SUS316
16	Bujão	SUS316
17	Conexão do tubo	SUS316
18	O-ring	VITON
19	Tubo de sucção de óleo	PU
20	Copo Lubrificador	SUS316

