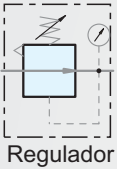


Regulador de Pressão em Aço Inox 316 - Série R_S

Simbologia



- *Para uso em pressão de até 30kgf/cm², resistência a corrosão.
- *Ótimo desempenho para instalações ao ar livre.
- *Indústria de processos e bebidas, óleo e gás, papel e celulose, química, farmacêutica, alimentícia, hospitalar, plataformas de petróleo, etc.
- *Ajuste de pressão preciso e sensível.
- *Rigoroso controle de qualidade.



Codificação

R

Regulador de Pressão
Aço Inox 316

400S

Corpo

400S 1/4", 3/8", 1/2"

N

Tipo de rosca

Blank	G
N	NPT
R	Rc

04

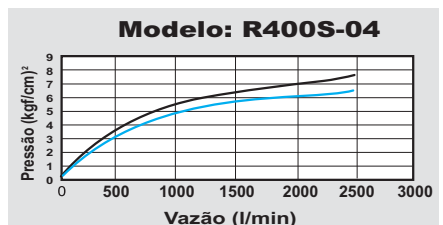
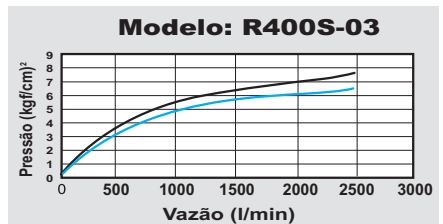
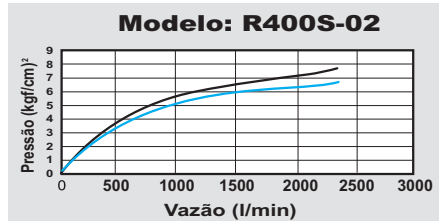
Rosca de ligação

02	1/4"
03	3/8"
04	1/2"

Especificações

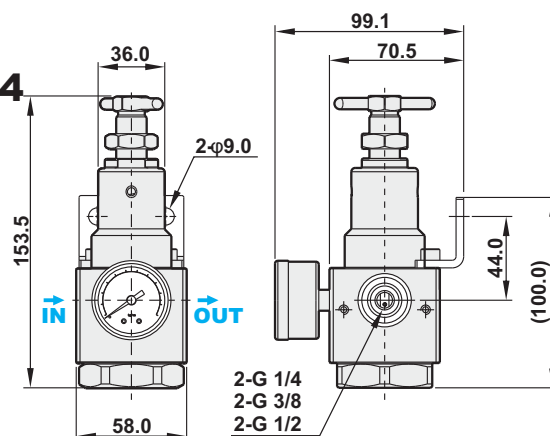
Modelo	R400S-02	R400S-03	R400S-04
Rosca	1/4"	3/8"	1/2"
Fluido	Ar Comprimido		
Tipo de Construção	Pistão		
Material do corpo	Aço inox 316		
Material manômetro	Copo: Aço inox 304, Rosca Aço inox 316		
Pressão de operação	0,5 ~ 30 kgf/cm ²		
Pressão de Teste	60 kgf/cm ²		
Máxima vazão l/min (ANR)	1950	2250	2520
Temperatura de Trabalho	-10°C ~ 70°C		
Peso	1400g		
Acessórios	Manômetro, Tampão, Suporte de montagem, Parafuso x 2		

Fluxograma



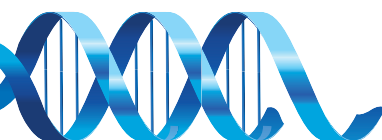
Dimensão

R400S-02, 03, 04



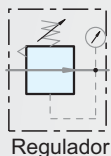
Nota:

X eixo: Vazão (l/min)
Y eixo: Pressão (kgf/cm²)
Linha Azul (P0) = Pressão de saída
Linha Preta (P1) = Pressão de entrada
P1-P0 = Faixa de Pressão



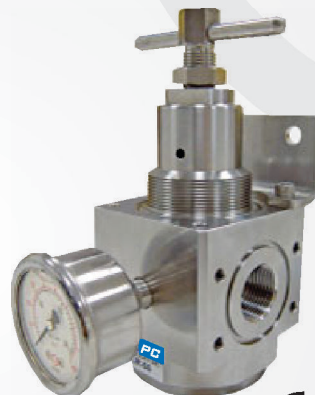
Regulador de Pressão em Aço Inox 316 - Série R_S

Simbologia



Regulador

- *Para uso em pressão de até 30kgf/cm², resistência a corrosão.
- *Ótimo desempenho para instalações ao ar livre.
- *Indústria de processos e bebidas, óleo e gás, papel e celulose, química, farmacêutica, alimentícia, hospitalar, plataformas de petróleo, etc.
- *Ajuste de pressão preciso e sensível.
- *Rigorous controle de qualidade.



Codificação

R

Regulador de Pressão
Aço Inox 316

500S

Corpo

500S 3/4", 1"

N

Tipo de rosca

Blank	G
N	NPT
R	Rc

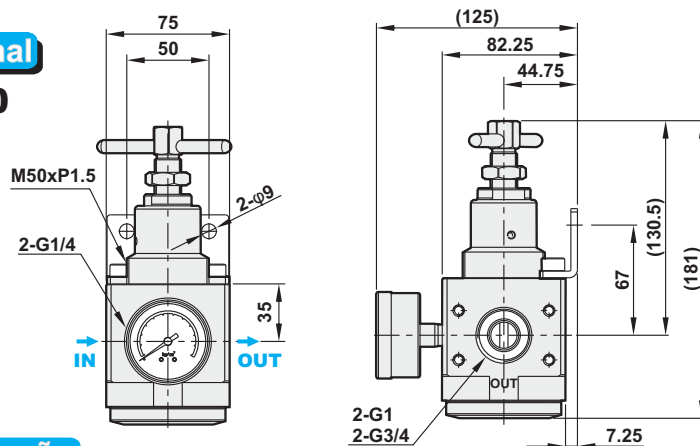
06

Rosca de ligação

06	3/4"
10	1"

Dimensional

R500S-06, 10



Especificação

Modelo	R500S-06	R500S-10
Rosca	3/4"	1"
Fluido	Ar Comprimido	
Tipo de Construção	Pistão	
Material do corpo	Aço inox 316	
Material manômetro	Corpo: Aço inox 304, Rosca Aço inox 316	
Pressão de operação	0,5 ~ 30 kgf/cm ²	
Pressão de Teste	60 kgf/cm ²	
Máxima vazão l/min (ANR)	18000	22000
Temperatura de Trabalho	-10°C ~ 70°C	
Peso	3400g	
Acessórios	Manômetro, Tampão, Suporte de montagem, Parafuso x 2	

