



GHPC[®]

Tecnologia em Produtos Pneumáticos

Válvula de Processo de Plástico - Série V2__P



V 2	Modelo	Posição		Rosca	
		Normal Fechada	10	3/8"	15
F		20	3/4"	25	1"
		40	1.1/2"	50	2"

P	Material do Corpo		Vedação	
	Plástico (65°C)	N	NBR	T

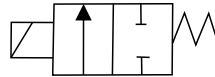
D	Tensão		Conector DIN
	24	24Vcc	
	110	110Vca	
	220	220Vca	

Exemplo: V2-F15-PN-24D

Características Técnicas	
Viscosidade (cSt)	20
Pressão de teste (Bar)	15
Pressão de trabalho (Bar)	0,5 ~ 7
Temp. de trabalho (°C)	-10 ~ 65 (Sem congelamento)
Voltagem admissível	AC: -20% ~ + 10% da tensão nominal DC: -15% ~ +10% da tensão nominal
Proteção	IP65

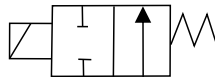
Material do Corpo	Vedação	Fluidos
Plástico	NBR	Ar (seco), água quente (65°C), óleos minerais, GLP.
	Teflon (PTFE)	Ar (seco), água pura, óleos minerais, fluidos hidráulicos, GLP, atóxico, laticínios, cervejas e refrigerantes, tricloroetileno, tricloroetano.

Válvula Normal Fechada

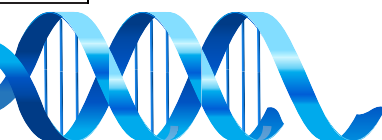


Rosca	Orifício (mm)	CV	Mín. Pressão (Bar)	Máx. Pressão (Bar)	Máx. Temperatura (°C)		
					NBR	Teflon	Viton
1/8"	3	0.23	0	13	70	120	130
1/4"	10.5	1.47	0	16	70	120	130
3/8"	10.5	1.68	0	16	70	120	130
1/2"	13	4.5	0.5	16	70	120	130
3/4"	20	7.6	0.5	16	70	120	130
1"	25	12	0.5	16	70	120	130
1.1/2"	40	30	0.5	16	70	120	130
2"	50	48	0.5	16	70	120	130

Válvula Normal Aberta



Rosca	Orifício (mm)	CV	Mín. Pressão (Bar)	Máx. Pressão (Bar)	Máx. Temperatura (°C)		
					NBR	Teflon	Viton
1/8"	2.5	0.2	0	12	70	120	130
1/4"	10	0.25	0	12	70	120	130
3/8"	13	4.5	0.5	8	70	120	130
1/2"	13	4.5	0.5	8	70	120	130
3/4"	20	7.6	0.5	8	70	120	130
1"	25	12	0.5	8	70	120	130
1.1/2"	40	30	0.5	8	70	120	130
2"	50	48	0.5	8	70	120	130



Válvula de Processo de Plástico - Série V2

Acessórios

Bobina para válvula Série V2 com Conector DIN 43650A

B - **V2** -

Bobina com Conector DIN



Tensão	
12	12Vcc
24	24Vcc
110	110Vca
220	220Vca

Exemplo: **B-V2-24**
B-V2-110

KR - **V2** - -

Kit de Reparo Válvula V2

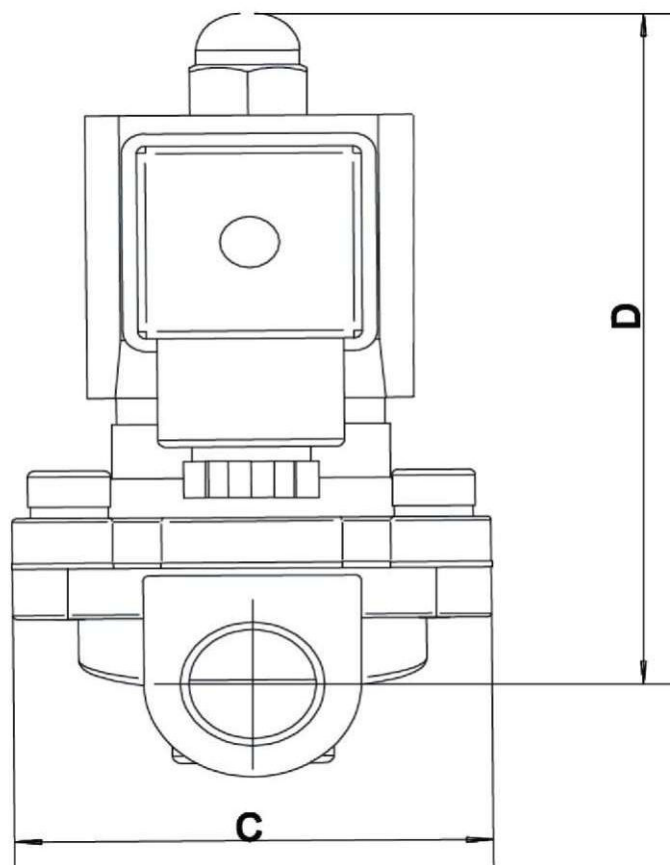
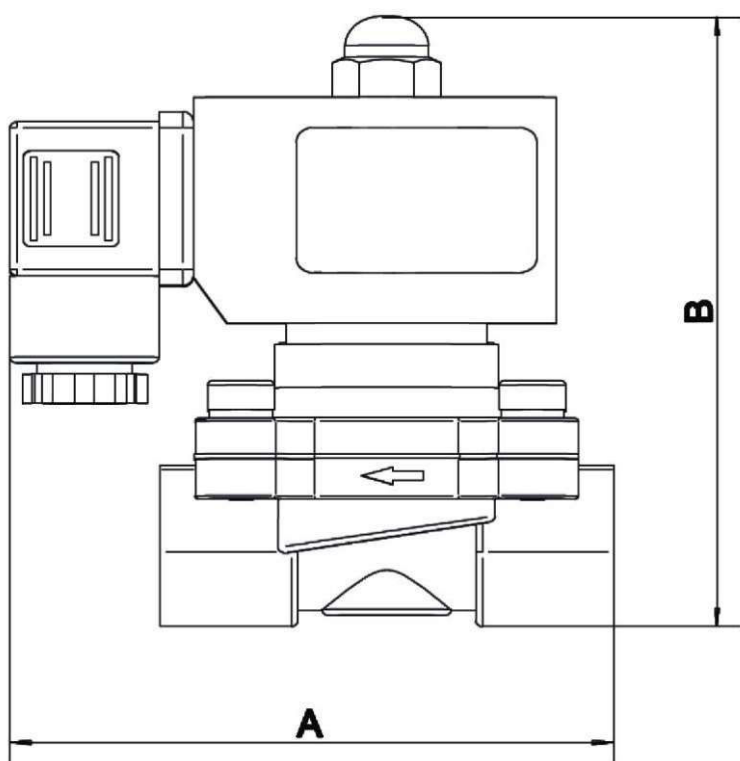


Material da Vedação	
N	NBR
V	Viton (130°C)
T	Teflon

Rosca da Válvula	
06	1/8"
08	1/4"
10	3/8"
15	1/2"
20	3/4"
25	1"
40	1.1/2"
50	2"

Exemplo: **KR-V2V-20**
KR-V2T-50

Dimensional



Roscas	A	B	C	D
3/8"	100	107	48	106
1/2"	100	107	48	106
3/4"	104	112	60	112
1"	104	124	87	124
1.1/2"	146	160	95	140
2"	205	190	121	158

