

Válvula de Processo - Série V2

Bobina para válvula Série V2 com Conector DIN 43650A



B - V2 - []
Bobina com Conector DIN

| Tensão | |
|--------|--------|
| 12 | 12Vcc |
| 24 | 24Vcc |
| 110 | 110Vca |
| 220 | 220Vca |

Exemplo: B-V2-24
B-V2-110

KR - V2 [] - []
Kit de Reparo Válvula V2

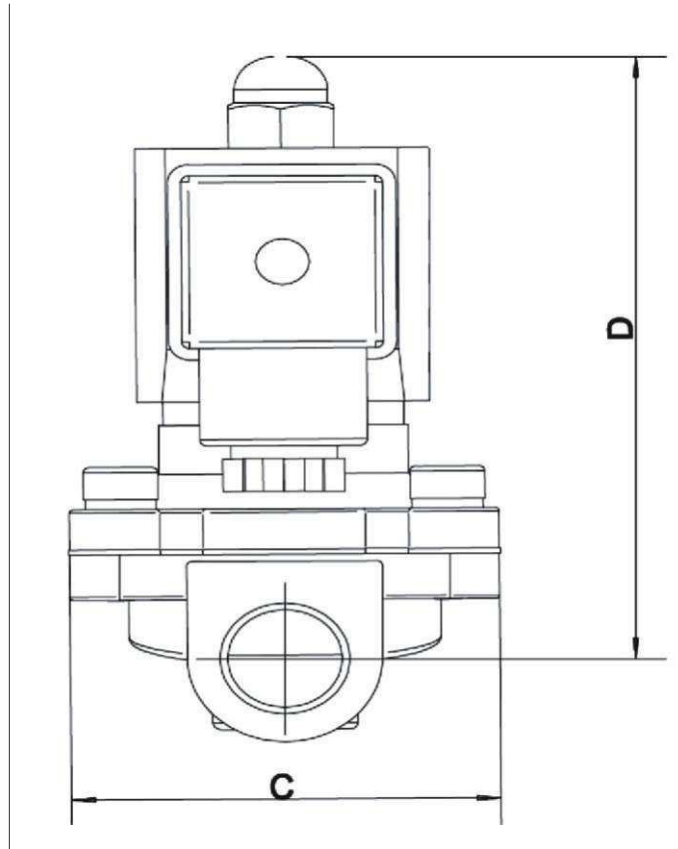
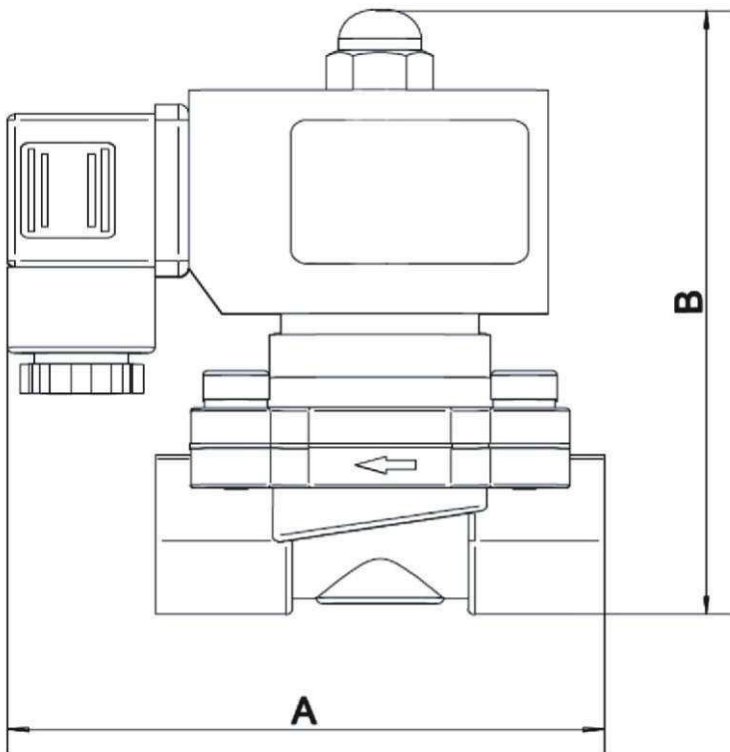


| Material da Vedação | |
|---------------------|---------------|
| N | NBR |
| V | Viton (130°C) |
| T | Teflon |

| Rosca da Válvula | |
|------------------|--------|
| 06 | 1/8" |
| 08 | 1/4" |
| 10 | 3/8" |
| 15 | 1/2" |
| 20 | 3/4" |
| 25 | 1" |
| 40 | 1.1/2" |
| 50 | 2" |

Exemplo: KR-V2V-20
KR-V2T-50

Dimensional



| Roscas | A | B | C | D |
|--------|-----|------|-----|-----|
| 1/8" | 80 | 93.3 | 34 | 79 |
| 1/4" | 80 | 93.3 | 34 | 79 |
| 3/8" | 80 | 93.3 | 34 | 79 |
| 1/2" | 103 | 106 | 49 | 92 |
| 3/4" | 107 | 112 | 58 | 96 |
| 1" | 127 | 125 | 70 | 102 |
| 1.1/2" | 127 | 165 | 93 | 140 |
| 2" | 165 | 193 | 121 | 158 |

