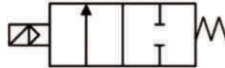


## Válvula de Filtro Manga - Série V2F

V 2 F	-	[ ]	N	-	[ ]	D	
Modelo							
		<b>Rosca</b>		<b>Vedação</b>		<b>Tensão</b>	
		25	1"	N	NBR	24	24 Vcc
		40	1.1/2"			110	110 Vca
		50	2"			220	220 Vca

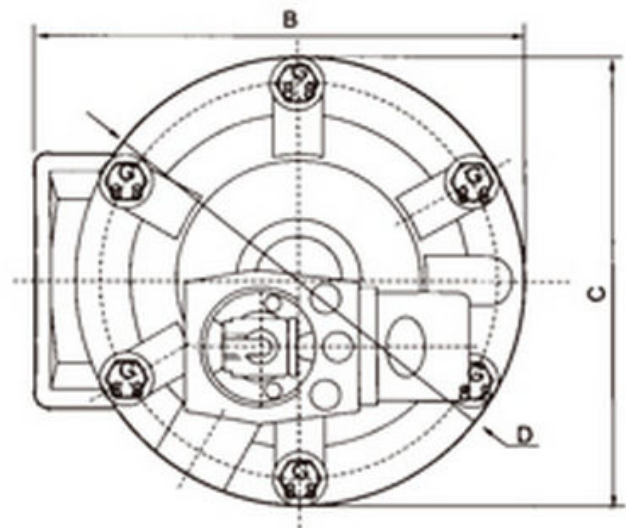
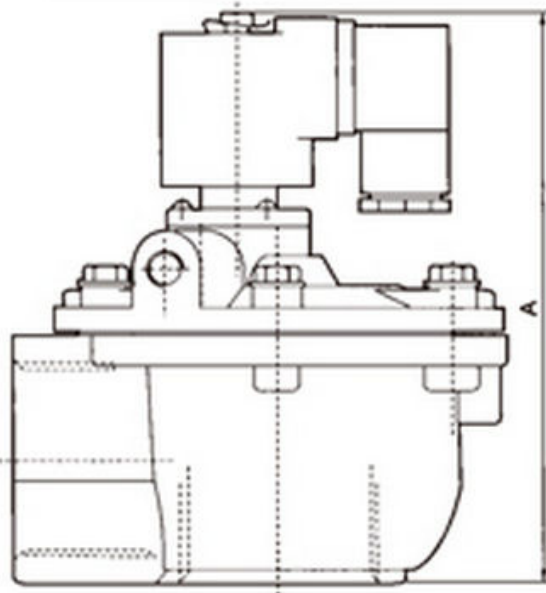


Exemplo: V2F-25N-24D  
V2F-50N-110D



Características Técnicas			
Rosca	1"	1.1/2"	2"
Orifício (mm)	Ø25	Ø40	Ø50
Posição	Normal Fechado		
Fluído	Ar		
Pressão máx. (Bar)	9		
Pressão de trabalho (Bar)	4 ~ 6		
Temp. de trabalho (°C)	-10 ~ 55		
Humidade Relativa	< 85%		
Material do corpo	Alumínio		
Vedação	NBR		
Tempo de resposta (ms)	50		

## Dimensional



Rosca	A	B	C	D
1"	110	90,5	75	-
1.1/2"	166	132	-	Ø137
2"	202	210	-	Ø185

