

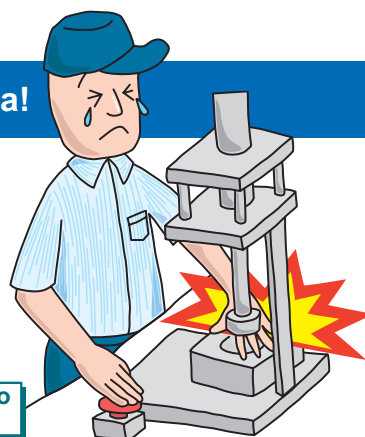
Características Técnicas	
Fluído	Ar
Pressão de trabalho	2 à 8 Bar
Ø do orifício	2.5 mm
Conexão	Tubo Ø4mm
Máx. atraso entre os acionamentos	0.2 seg
Temperatura de trabalho	-5 à 50
Norma EN574+A1	-5 à 50

## Descrição da Norma EN574+A1:

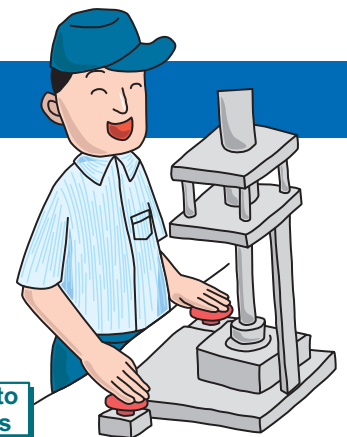
Um dispositivo de controle pneumático de 2 mãos é utilizado com máquinas perigosas e requer a utilização simultânea de ambas as mãos para desencadear e manter o funcionamento da máquina. Tal dispositivo deve estar localizado fora da zona perigosa, de modo que o operador não possa entrar nesta zona antes que a máquina chegue a uma paralisação completa. Um dispositivo de controle pneumático de 2 mãos é composta de 2 partes:

- 2 botões manuais, que exigem o uso simultâneo de ambas as mãos.
- 1 relé pneumático.

Equipamento com sistema de segurança!



Acionamento com 1 mão



Acionamento com 2 mãos

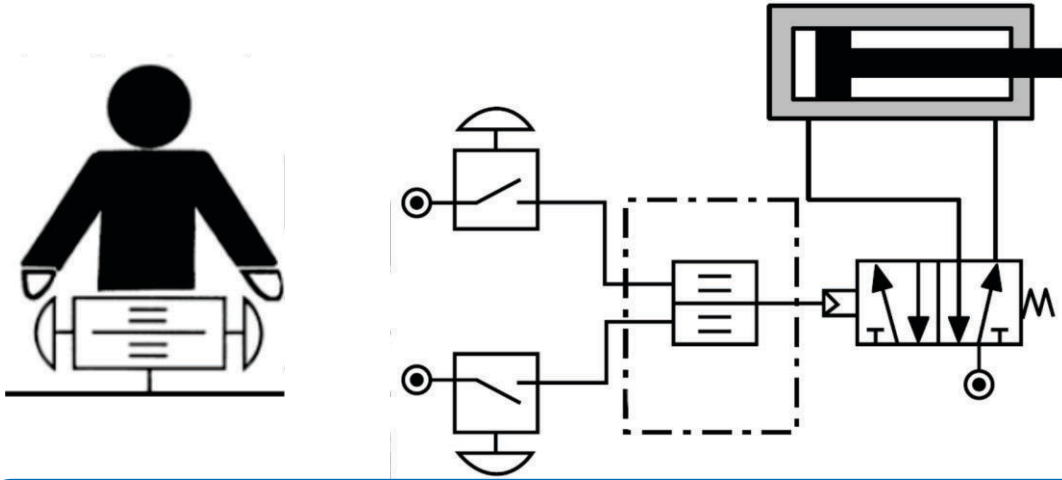


# GHPC<sup>®</sup>

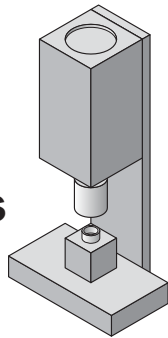
Tecnologia em Produtos Pneumáticos

## Válvula Bi Manual - Série VBM

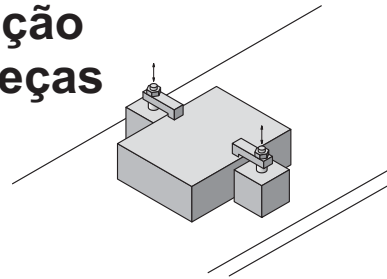
### Exemplos de Aplicação



**Prensas  
pneumáticas**

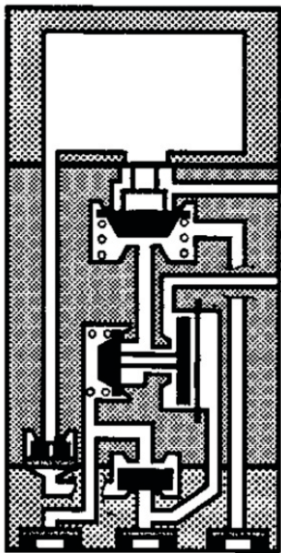


**Fixação  
de peças**



### Dimensional

#### Visão Interna



- ↑ 1
  - ↑ 2
  - ↓ 3
- 1 - Acionamento 1  
2 - Acionamento 2  
3 - Pressão

