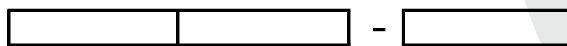


Válvula Angular de Simples ou Dupla Ação - Série VPY2

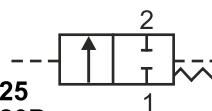


VPY2 -
Modelo



Rosca		Ação		Atuador	
15	1/2"	---	Simple	I	Inox
20	3/4"	D	Dupla	P	Tecnopolimero
25	1"				
40	1.1/2"				
50	2"				
65	2.1/2"				
80	3"				

Exemplo: VPY2-25
VPY2-20D



Características Técnicas							
Rosca	1/2"	3/4"	1"	1.1/2"	2"	2.1/2"	3"
Fluído	Ar, Óleos a alta temperatura, solventes, fluidos de silicone, GLP, GNV, lubrificantes à base de Di-Ester, Oxigênio e vapor (180°C).						
Pressão de máx. de trabalho (Bar)	16						
Pressão de abertura (Bar)	3 ~ 8 (depende da pressão de entrada)						
Temp. de trabalho (°C)	-10 ~ +200						
Viscosidade (mm ² /s)	Máx. 600						
Material do corpo	Aço Inox SS316						
Material do atuador	Aço Inox SS304						
Vedação	Teflon (PTFE)						
Vazão (m ³ /h)*	4.7	9.5	18.1	32.9	52.8	82.6	126.7

*Pressão 16 bar.

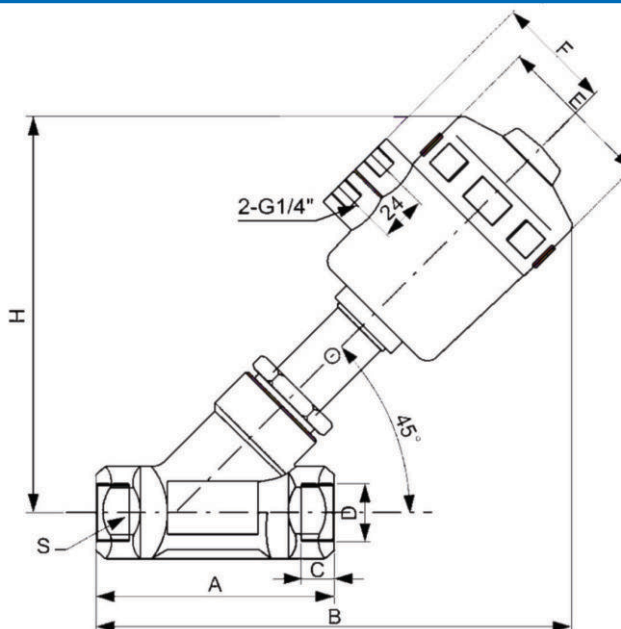
Kit de Reparo

KR-VPY- [Rosca] - [Atuador]

Rosca	Atuador
15	I
20	P
25	
40	
50	

Exemplo: KR-VPY2-15-I
KR-VPY2-15-P

Dimensional - Dupla Ação



Código	Ø Orifício	Rosca	Ø do Atuador		A	B		C	ØE		H		L	S
			Poliamida	Inox		Poliamida	Inox		Poliamida	Inox	Poliamida	Inox		
VPY2-15D-	15	1/2"	50	50	85	173	200	12	64	60	137	126	33	27
VPY2-20D-	20	3/4"	50	50	95	178	205	12	64	60	145	131	35	23
VPY2-25D-	25	1"	63	63	105	212	239	14	80	77	173	165	40	41
VPY2-40D-	40	1.1/2"	63	100	130	230	270	18	80	140	189	250	35	55
VPY2-50D-	50	2"	80	100	150	238	300	20	100	170	250	280	38	70

